
肇庆市高要区城市管理和综合行政执法局 2018
年路灯维修材料采购项目
项目编号：GDZJ-ZF18024

询价文件

(确定稿)

采购人：肇庆市高要区城市管理和综合行政执法局

采购代理机构：广东肇建招标有限公司

发布日期：2018年4月13日

目 录

第一篇	报价邀请书.....	2
第二篇	报价人须知.....	5
第三篇	用户需求书.....	19
第四篇	合同条款（样式）	35
第五篇	报价文件格式.....	40
附件：	评审工作大纲.....	65

第一篇 报价邀请书

1. 广东肇建招标有限公司（以下简称“采购代理机构”）受肇庆市高要区城市管理和综合行政执法局（以下简称“采购人”）的委托，为本项目采购所需货物。本项目采用询价方式进行采购，邀请合格报价人就本项目所需采购的相关货物提交密封报价。有此报价意向的合格报价人可从以下内容得到进一步的信息和查看询价文件。
2. 兹邀请合格报价人就下列项目内容提交密封报价文件：

包号	名称	数量	交货地点	交货期	最高限价
1	电缆及其他材料	1 批	采购人指定的地点	合同签订生效之日起 15 天内	¥382,967.00 元（大写：人民币叁拾捌万贰仟玖佰陆拾柒元整）
2	灯杆				¥242,175.00 元（大写：人民币贰拾肆万贰仟壹佰柒拾伍元整）

说明：1、本项目共分为两个独立分包，报价人可对本项目部分或全部分包进行报价，但每个分包不得分拆，且要提供详细的技术资料。

2、本项目为交钥匙项目，包括设计、供货、调试等工作，直至验收合格交付用户使用。

3、本项各分包均设有最高限价，报价人各分包的报价均不能高于该限价，否则视为非响应性报价，将作无效报价处理。

3. 合格报价人指：

(适用于第 1 分包)

- 1) 报价人应具备《中华人民共和国政府采购法》第二十二条规定的条件；
- 2) 报价人必须是在中华人民共和国境内注册的具有法人资格的机构，具有从事本项目的经营范围和能力的产品制造商或经销商。
- 3) 报价人未被列入“信用中国”网站(www.creditchina.gov.cn)“失信被执行人”、“重大税收违法案件当事人名单”、“政府采购严重违法失信名单”；不处于中国政府采购网(www.ccgp.gov.cn)“政府采购严重违法失信行为信息记录”中的禁止参加政府采购活动期间，否则拒绝其参与政府采购活动（相关失信记录已失效、处罚期限届满的除外）。报价人需提供上述两个网站的网页查询结果作为证明材料。（采购人、采购代理机构将于报价截止日当天在上述渠道复查报价人的信用记录，若报价人自查结果与采购人或采购代理机构复查结果不一致，将以复查结果为准）；
- 4) 本项目不接受联合体报价。

(适用于第 2 分包)

- 1) 报价人应具备《中华人民共和国政府采购法》第二十二条规定的条件；
- 2) 报价人必须是在中华人民共和国境内注册的具有法人资格的机构，具有从事本项目的经营范围和能力的产品制造商。
- 3) 报价人未被列入“信用中国”网站(www.creditchina.gov.cn)“失信被执行人”、“重大税收

违法案件当事人名单”、“政府采购严重违法失信名单”；不处于中国政府采购网(www.ccgp.gov.cn)“政府采购严重违法失信行为信息记录”中的禁止参加政府采购活动期间，否则拒绝其参与政府采购活动（相关失信记录已失效、处罚期限届满的除外）。报价人需提供上述两个网站的网页查询结果作为证明材料。（采购人、采购代理机构将于报价截止日当天在上述渠道复查报价人的信用记录，若报价人自查结果与采购人或采购代理机构复查结果不一致，将以复查结果为准）；

4) 本项目不接受联合体报价。

4. 文件公示时间：2018 年 4 月 16 日至 2018 年 4 月 18 日。

5. 询价文件将对符合要求的报价人发售，发售时间为 2018 年 4 月 13 日至 2018 年 4 月 20 日，上午 9:00 时至 11:30 时、下午 2:30 时至 5:00 时（北京时间，节假日除外），到广东肇建招标有限公司【详细地址：广东省肇庆市端州区端州三路 24 号（肇庆市公共资源交易中心）6 层 613 室】洽购询价文件。询价文件每套售价¥200.00 元（大写：人民币贰佰元整），售后不退。

6. **购买询价文件时须提供下列文件（适用于各分包）：**

1) 营业执照副本（复印件加盖报价人公章）。

2) “信用中国”网站(www.creditchina.gov.cn)“失信被执行人”、“重大税收违法案件当事人名单”、“政府采购严重违法失信名单”和中国政府采购网(www.ccgp.gov.cn)“政府采购严重违法失信行为信息记录”的信用信息查询记录页面打印件（如相关失信记录已失效，报价人需提供证明材料）。（加盖报价人公章）

本项目不接受其他方式的报名和获取询价文件。仅接受通过以上方式获取询价文件的供应商报价。

7. 报价文件于 2018 年 4 月 23 日下午 2:30~3:00 时（北京时间）时间段内递交到开封地点。采购代理机构只接受在询价文件截止递交当日由报价人法定代表人/负责人或其授权代表亲自递交的报价文件。电报、传真形式的报价概不接受。

8. 兹定于 2018 年 4 月 23 日下午 3:00 时（北京时间）在下述地点报价，届时请报价人的授权代表出席开封仪式。接收报价文件和开封地点：广东肇建招标有限公司【详细地址：广东省肇庆市端州区端州三路 24 号（肇庆市公共资源交易中心）6 层 613 室】

9. 本项目采购人、监管部门及采购代理机构联系方式

1) 采购人：肇庆市高要区城市管理和综合行政执法局

联系人：蒋先生

联系电话：0758-8392051

23) 采购代理机构：广东肇建招标有限公司

项目联系人：梁女士

电话：0758-2323822

传真：0758-2235788

联系地址：广东省肇庆市端州区端州三路24号（肇庆市公共资源交易中心）6层613室

邮编：526040

项目名称：肇庆市高要区城市管理和综合行政执法局 2018 年路灯维修材料采购项目
项目编号：GDZJ-ZF18024

肇庆市高要区城市管理和综合行政执法局

广东肇建招标有限公司

2018年4月13日

第二篇 报价人须知

目 录

一、总则

- 1 说明
- 2 合格报价人
- 3 报价费用

二、询价文件

- 4 询价文件的构成
- 5 询价文件的澄清
- 6 询价文件的修改、补充和澄清

三、报价文件的编制

- 7 报价语言及度量衡单位
- 8 报价文件的组成
- 9 报价
- 10 报价保证金
- 11 报价有效期
- 12 报价文件的式样和签署

四、报价文件的递交

- 13 报价文件的密封和标记
- 14 报价截止时间
- 15 迟交的报价文件
- 16 报价文件的修改和撤回

五、报价与评审与定标

- 17 接收文件
- 18 评审过程的保密性
- 19 询价小组
- 20 报价文件的初审
- 21 报价文件的澄清
- 22 报价审查
- 23 综合评议
- 24 定标
- 25 询价小组和采购人接受或拒绝任何报价或所有报价的权利

26 成交通知

27 报价无效的认定

六、授予合同

28 合同的授予标准

39 签订合同

30 成交服务费

31 质疑和投诉

报价须知前附表

序号	内容	说明与要求
1	资金来源	自筹资金，资金已落实。
2	合格的报价人	详见《第一篇 报价邀请书》。
	关于联合体	本项目不允许联合体报价。
	报价人所报价货物必须符合满足条件	详见《第三篇 用户需求书》。
4	信息发布媒体	广东肇建招标有限公司网站（网址： http://www.gdzqct.com/ ）。
5	询价文件的澄清	采购人不统一组织答疑会。
	踏勘现场	采购人不集中组织。
8	报价文件的编制	1. 报价文件由自查表、商务技术文件、经济文件三部分组成，合编成一本报价文件。报价文件一式四份，其中，一份正本，三份副本； 2. 唱标信封一份； 3. 电子文件一份。
	样板部分	详见《第三篇 用户需求书》要求。
9	最高报价限价	本采购项目最高报价限价详见《第三篇 用户需求书》。 说明：报价人的报价不得高于最高限价，否则视为无效报价处理。
10	报价保证金金额和缴纳方式	1. 报价保证金金额： 第 1 分包·电缆及其他材料：¥7600 元（大写：人民币柒仟陆佰元整） 第 2 分包·灯杆：¥4800 元（大写：人民币肆仟捌佰元） 2. 报价保证金缴纳截止时间：2018 年 4 月 20 日下午 5:00 时（以银行收到为准，汇错帐号作废标处理） 3. 报价保证金方式：以银行转账、电汇方式 未按照上述方式提交报价保证金的，其报价文件将作为无效予以拒绝。 4. 采购代理机构银行帐户： 开户名称：广东肇建招标有限公司 开户银行：中国建设银行股份有限公司肇庆端州三路分理处 账 号：44001708617053001854 5. 报价时，报价人凭已盖章的银行进帐单复印件（加盖报价人公章）或由采购代理机构出具的报价保证金收据复印件（加盖报价人公章）放置报价信封内，并与报价文件正本一同递交。原件报价现场备查。
11	报价有效期	递交报价文件截止日后 90 天内有效
12	报价文件份数	报价文件密封包封（报价文件正本 1 份，副本 3 份） 唱标信封密封包封（唱标信封 1 份，报价文件电子文件 1 份）

序号	内容	说明与要求
14	报价文件的递交、接收和密封	<p>1. 报价文件递交时间： 2018 年 4 月 23 日下午 2:30~3:00 时（北京时间）。</p> <p>2. 报价截止时间：2018 年 4 月 23 日下午 3:00 时（北京时间）</p> <p>3. 报价地点：广东肇建招标有限公司【详细地址：广东省肇庆市端州区端州三路 24 号（肇庆市公共资源交易中心）6 层 613 室】</p> <p>4. 报价人应凭以下资料递交报价文件：<u>法定代表人/负责人证明书原件、法定代表人/负责人授权书原件（非法定代表人参加时提供）、报价人授权代表本人身份证原件。否则，采购人将拒绝接收报价文件。</u></p>
19	询价小组	询价小组成员由 3 人单数组成，由技术、经济等方面的专家均从政府采购评审专家库中随机抽取确定。
23	评审方法	本次评审采取经评审的最低评审价法的评审方法。
31	成交服务费	<p>本项目向成交人收取成交服务费。成交人应在领取《成交通知书》原件前向采购代理机构一次性支付成交服务费。参照国家发展和改革委员会《关于进一步放开建设项目专业服务价格的通知》（发改价格[2015]299 号）规定。本项目成交服务费按</p> <p>第 1 分包：¥:5,700.00 元（大写：人民币伍仟柒佰元整）收取。</p> <p>第 2 分包：¥:3,600.00 元（大写：人民币叁仟陆佰元整）收取。</p>

一、总则

1. 说明

- 1.1 资金来源：详见《报价须知前附表》。
- 1.2 采购范围详细要求见本询价文件《第三篇 用户需求书》。
- 1.3 询价适用范围：本询价文件仅适用于本次报价邀请中所叙述的货物及服务采购。本次询价采用一次报价一次评审定标的方式，报价人的报价必须固定，且只能作一个最有竞争力的报价和方案，否则将作无效报价处理。

2. 合格的报价人

- 2.1 合格的报价人：详见《报价须知前附表》。
- 2.2 报价人所报价货物必须满足条件：详见《报价须知前附表》。

3. 报价费用

- 3.1 报价人应承担参与本次报价自身发生的所有费用，不论报价的结果如何，采购代理机构和采购人在任何情况下均无义务和责任承担这些费用，采购人将不对任何报价人作补偿。

二、询价文件

4. 询价文件的构成

- 4.1 要求提供的货物、采购过程、合同条件在询价文件中均有说明。询价文件包括：

第一篇 报价邀请函

第二篇 报价人须知

第三篇 用户需求书

第四篇 合同样本（格式）

第五篇 报价文件格式

附件 评审工作大纲

- 4.2 **报价人应审阅询价文件中所有须知、格式、条款和规格。报价人未按询价文件要求提供全部资料或提交的报价文件未对询价文件作出实质性响应，且未响应的条款对采购人不利的，那么报价人将承担其风险并导致报价文件被拒绝。**

- 4.3 询价文件中，如标有“★”的条款均为必须完全满足指标，报价人须进行实质性响应；报价人若有一项带“★”的条款未响应或不满足，将按无效报价处理。

- 4.4 询价文件中，凡标有“▲”的条款均为本采购项目的重要评审内容，报价人必须予以重视。询价小组将按照本采购项目的评审方法对报价人的响应程度进行综合评审。

- 4.5 本询价文件使用的词语有如下定义：

- (1) 采购人：系指依法进行政府采购的国家机关、事业单位、团体组织，本项目的采购人是肇庆市高要区城市管理和综合行政执法局。
- (2) 报价人：系指参加本采购项目所需的有关货物和服务的报价，并向采购代理机构提交报价文件的当事人。
- (3) 采购代理机构：系指广东肇建招标有限公司。

- (4) 询价小组：系指参照《中华人民共和国政府采购法》、《中华人民共和国政府采购法实施条例》等法规组建的专门负责本次采购的评审工作的临时性机构。
- (5) 成交人：系指其报价被采购人接受，并与采购人签订专业合同的当事人。
- (6) 日期：系指公历日。
- (7) 询价文件：系指由采购代理机构发出的本询价文件，包括全部章节和附件。
- (8) 报价文件：系指报价人根据本询价文件向采购代理机构提交的全部文件。
- (9) 货物：系指符合本询价文件《第三篇 用户需求书》要求的货物。
- (10) 服务：系指与本项目有关的除货物和工程以外的其他政府采购对象，其中包括：报价人须承担的运输、安装、技术支持、培训以及询价文件规定的其他服务。
- (11) 合同：系指由本次采购所产生的合同或合约文件。
- (12) 实质性响应：系指符合询价文件的所有要求、条款、条件和规定，且没有不利于项目实施质量效果和服务保障的重大偏离或保留。
- (13) 重大偏离或保留：系指影响到询价文件规定的范围、质量和性能或限制了采购人的权力和报价人义务的规定，而纠正这些偏离将影响到其他报价人的公平竞争地位。
- (14) 询价文件中的标题或题名仅起引导作用，而不应视为对询价文件内容的理解和解释。
- (15) 询价文件中所规定的“书面形式”，是指任何手写的、打印的或印刷的通讯，包括电报和传真发送。
- (16) 信息发布媒体：详见《报价须知前附表》。

5. 询价文件的澄清

5.1 报价人对本询价文件如有疑问，请于报价截止日期前将问题按报价邀请书中载明的邮政地址以书面函件形式（加盖报价人公章）交至采购代理机构，超出上述截止时间提出的任何疑问，采购人及采购代理机构可不予答复。

5.2 踏勘现场：详见《报价须知前附表》

6. 询价文件的修改、补充和澄清

6.1 在报价截止日期前任何时候，采购人可主动地或在答复报价人提出澄清的问题时对询价文件进行修改、补充或澄清。

6.2 询价文件的修改、补充或澄清将以书面函件形式通知所有购买询价文件的报价人，并对其具有约束力。对方应 24 小时内以书面函件的形式确认已收到该修改、补充或澄清文件（须加盖公章，可通过传真形式）。

6.3 所有询价文件的修改、补充或澄清文件，均是询价文件的组成部分，对采购人和报价人起约束作用。当询价文件、询价文件的澄清、修改、补充等在同一内容的表述上不一致时，以最后发出的书面文件为准。

三、报价文件的编制

7. 报价语言及度量衡单位

- 7.1 报价人的报价文件以及报价人与采购人或采购代理机构就有关报价的所有往来函电均应使用简体中文。
- 7.2 报价文件使用的度量衡单位采用中华人民共和国法定计量单位。
- 7.3 报价人提交的报价文件以及报价人与采购代理机构就有关报价的所有来往函电均应使用中文。报价人提交的支持文件或印刷的资料可以用另一种语言，但相应内容应附有中文翻译本，对不同文字文本报价文件的解释发生异议的，以中文文本为准。对中文翻译有异议的，以权威机构的译本为准。
- 7.4 报价人应对报价内容提供完整的、详细的、清晰的技术说明，如报价人对指定的技术要求建议做任何改动，应在报价文件中清楚地注明；报价人对询价文件的对应要求应当给予唯一的实质性响应，否则将视为不响应。技术参数要求成交注有具体数值要求的，报价人必须在技术规格响应表成交注实际数值，不标注数值者视为不响应。报价人应在报价文件中提供报价产品彩页或相应技术参数的厂家使用说明书复印件作为技术证明文件，否则询价小组有权视相应技术参数响应不符合询价要求（如厂家的产品使用说明书为英文版，请同时提供中文版）。
- 7.5 报价人响应询价需求应具体、明确，含糊不清、不确切、直接复制询价文件中技术规格或参数要求的，或伪造、变造证明材料的，按照不完全响应或完全不响应处理。构成提供虚假材料的，移送监管部门查处。
- 7.6 报价人对询价文件的商务合同不允许实质性偏离，否则将视为不响应。
- 7.7 资格文件视为报价文件不可分割的一部份，报价人应提供相关证件、证明文件的复印件，否则，询价小组有权不予采信。评审结果确定后，采购代理机构将按照采购人的要求通知询价小组推荐的第一成交候选人在 2 个工作日内按询价文件中所列需要核对原件的资料，包括相关证件、证明文件、合同、成交通知书或验收报告等的原件送采购人核对与报价文件中的复印件是否一致。报价人的相关证件、证明文件、合同和其他文件的原件、复印件没有按询价文件规定提交或提交的原件与复印件不一致的，其报价无效。
- 7.8 报价文件按规定加盖的报价人公章必须为企业公章，且与报价人名称一致，不能以其他业务章或附属机构章代替。需签名之处必须由当事人亲笔签署。
8. 报价文件的组成
 - 8.1 报价人编写的报价文件应包括但不限于下列部分：
 - 8.1.1 自查表
 - 8.1.2 经济部分
 - 8.1.3 商务部分
 - 8.1.4 技术部分
 - 8.2 报价人应根据实际情况，按上述内容及顺序编订成册。
 - 8.3 **报价信封按以下顺序装订（另单独分装）**
 - (1) 报价表
 - (2) 分类报价明细表

- (3) 报价保证金支付凭证【银行汇款底单复印件（加盖报价人公章）】原件报价现场备查
- (4) 法定代表人/负责人证明书复印件（加盖报价人公章）（原件无需密封递交报价文件时单独递交）
- (5) 法定代表人/负责人授权书复印件（加盖报价人公章）（原件无需密封递交报价文件时单独递交）

注：法定代表人/负责人亲自报价无须提供法定代表人/负责人授权书

- (6) 报价文件的电子文档
- (7) 退还报价保证金声明复印件（加盖报价人公章）

8.4 递交报价文件时提供的证明文件：

- (1) 法定代表人/负责人证明书原件
- (2) 法定代表/负责人人授权书（非法定代表人/负责人参加时提供）
- (3) 授权代表本人身份证复印件（原件备查）

8.5 样板部分

详见《报价须知前附表》。

9. 报价

- 9.1 报价文件中，全部报价内容的报价，必须用人民币报价，并以“元”为单位。
 - 9.2 报价人提交证明其有合格性的证明文件作为报价文件的一部分，详见《报价须知前附表》；报价人应根据询价文件的要求，参照报价表格式填报。
 - 9.3 报价表上的价格应包含下列内容：
 - (1) 报价包含履行合同所有相关货物所需的货物费用及利润
 - (2) 报价均包含所有的税费、规费
 - 9.4 不能在报价价格之外还有其他费用出现。
 - 9.5 报价不是唯一的或不是固定不变的报价文件将被作为非响应性报价而予以拒绝。**除非另有规定，报价人成交价在合同执行过程中是固定不变的。**
 - 9.6 报价人根据报价人须知第 9.2 条款的规定将报价设分项内容，此内容仅供询价小组评审时使用；在任何情况下不限制采购人以不同的条件成交的权利。
 - 9.7 报价人不得低于企业自身成本竞价。
 - 9.8 **本采购项目的最高报价限价：详见《报价须知前附表》，如报价人报价高于最高报价限价则报价文件作无效处理。**
- #### 10. 报价保证金
- 10.1 报价保证金金额和缴纳方式：详见《报价须知前附表》。
 - 10.2 报价保证金是为了保护采购代理机构和采购人免遭因报价人的行为而蒙受损失，采购代理机构和采购人在因报价人的行为而受到损害时可以根据本款第 10.7 条的规定没收报价人的报价保证金。
 - 10.3 **报价保证金以银行转账、电汇方式（采购代理机构不接受现金方式，同时不接受以现金、个**

人帐户、分支机构帐户转入保证金帐户的方式）提交，支付人必须为本项目报价人。若以银行转账、电汇方式提交时应在用途栏注明本项目的项目编号、分包编号及名称（如有），并且确保于《报价须知前附表》规定的保证金缴纳截止时间前到达指定的银行帐户（以银行到账时间为准，汇错帐号作废标处理）。未按照上述方式提交报价保证金的，其报价文件将作为无效予以拒绝。

- 10.4 任何未按第 10.1 款规定提交报价保证金的报价，将被视为非响应性报价而予以拒绝。
- 10.5 未成交的报价人的报价保证金，将按第 11 款规定的成交通知书发出后 5 个工作日内将不计利息予以原额退还。
- 10.6 成交人的报价保证金，满足下列要求，并在合同签订后的 5 个工作日内无息原额退还：
- (1) 成交人与采购人签订合同。
 - (2) 成交人支付了成交服务费。
 - (3) 成交人应在签订合同后 3 天内将合同交采购代理机构办理退保证金手续，否则承担由此引起退保证金延迟的全部责任。
- 10.7 下列任何一种情况发生时，经监管部门审核批准，采购代理机构在书面通知报价人（或成交人）后有权没收报价保证金，并按有关规定上缴国库：
- (1) 报价人在询价文件中规定的报价有效期内撤回其报价。
 - (2) 成交人在规定期限内未能签订合同；或未能根据报价人须知中的规定接受对错误的修正。
 - (3) 成交后未按询价文件中的规定缴付成交服务费。
 - (4) 经政府采购监督管理部门审查认定报价人有违反《中华人民共和国政府采购法》有关法规的行为。
11. 报价有效期
- 11.1 **报价有效期：详见《报价须知前附表》，报价文件应在报价有效期内保持有效。报价有效期比规定期限短的将被视为非响应性报价而予以拒绝。**
- 11.2 成交人的报价文件作为合同组成部分，合同失效时同时失效。
- 11.3 特殊情况下在原有报价有效期截止之前，采购代理机构可征求报价人同意延长报价有效期。这种要求与答复均应以书面形式提交。报价人可以拒绝采购代理机构的这种要求，其报价保证金将不会被没收。接受报价有效期延长的报价人将不会被要求和允许修正其报价文件，而只会要求其相应地延长其报价保证金的有效期。在这种情况下，第 10 款报价保证金的有关规定在报价保证金延长期内仍适用。
12. 报价文件的式样和签署
- 12.1 报价人应准备一份“报价信封”（包括报价文件电子文档一份）、报价文件（含商务部分、技术部分、经济部分）一份正本（注明报价人名称及项目名称）和三份副本，在每一份报价文件上编上页次，装订成册（不允许使用活页夹），并要明确注明“正本”或“副本”字样，一旦正本和副本发现差异，以正本为准。
- 12.2 报价文件正本和副本须打印或用不褪色墨水书写，由报价人法定代表人/负责人或其授权代表

签字，后者须将“法定代表人/负责人授权书”以书面形式附在报价文件中。副本文件可由正本文件复印而成。报价文件封面，报价函均应加盖报价人公章并经法定代表人或其委托人签字或盖章（如报价文件封面是加膜硬皮封面，可在加膜硬皮封面的下一页封面上盖章）。

- 12.3 除报价人对错处作必要修改外，报价文件中不许有加行、涂抹或改写。**若有修改须由签署报价文件的人进行签字，并加盖报价人公章。**
- 12.4 **电子文件用 MS OFFICE97/2000 或以上版制作，内容包括：由报价人自行制作的与报价文件正本一致的所有文件。电子文件用 U 盘或光盘储存，并密封于报价信封内。**
- 12.5 报价文件的[正本]及所有[副本]的封面均须由报价人加盖报价人公章。
- 12.6 报价文件的封面应注明项目名称、项目编号、采购人名称、报价人名称、报价日期等。
- 12.7 电报、电传、传真报价概不接受。
- 12.8 **报价信封须单独密封并加盖报价人公章。**

四、报价文件的递交

13. 报价文件的密封和标记
- 13.1 报价人应将报价文件（含商务部分、技术部分、经济部分）、报价信封密封在一个不透明的外层封装中。“电子文件”密封于“报价信封”内。
- 13.2 密封封装均应：
- （1）密封封装表面应正确标明报价人名称、项目名称、采购人名称、报价日期等，并注明谈判时间之前不得开封（在封口位置的封条上标注注明），封口位置须加盖报价人法人公章。
- （2）报价文件已密封但不按前述标志封包由此而引起的提前开封或错放责任由报价人承担。
- 13.3 如果封套未按报价人须知要求密封和加写标记，采购代理机构对误投或过早启封概不负责。对此造成提前开封的报价文件，采购代理机构予以拒绝，并退回报价人。
- 13.4 开封前，由采购人代表或报价人授权代表检查各报价人报价文件的密封情况。
14. 报价截止时间
- 14.1 本次采购的报价截止时间：详见《报价须知前附表》。
- 14.2 本次采购的报价文件递交时间，详见《报价须知前附表》，采购代理机构收到报价文件的时间不得迟于 14.1 条款规定的截止时间。
- 14.3 报价人务必于报价截止时间前，将报价文件按要求送达报价地点，详见《报价须知前附表》，交于收件人：广东肇建招标有限公司工作人员。**报价人应凭以下资料递交报价文件：法定代表人/负责人证明书原件、法定代表人/负责人授权书原件（非法定代表人/负责人参加时提供）、报价人授权代表本人身份证原件，否则，采购人将拒绝接收报价文件。**
15. 迟交的报价文件
- 15.1 采购代理机构将拒绝并原封退回在其规定的报价截止时间后收到的任何报价文件。
16. 报价文件的修改与撤回
- 16.1 报价人在递交报价文件后，可以修改或撤回其报价文件，但应保证采购代理机构在规定的报价截止时间之前，收到这些文件的书面通知。

- 16.2 报价人对报价文件的修改或撤回的通知应按第 12 款和第 13 款规定进行准备、密封、标注和递送。
- 16.3 报价截止时间后不得修改报价文件。但属于询价小组在评审中发现的计算错误并进行核实的修改不在此列。
- 16.4 报价有效期内，报价人不得对其报价文件做任何修改亦不得撤回其报价，否则其报价保证金将被没收。

五、报价与评审与定标

17. 接收文件

- 17.1 采购代理机构在报价人代表自愿出席的情况下，在《报价须知前附表》规定的地点和时间报价，出席代表需登记以示出席。如报价人代表（法定代表人/负责人或其授权代表）不到报价现场，所送达的报价文件将被拒绝。
- 17.2 按照第 16 款规定，提交了可接受的“撤回”通知的报价文件将不予开封。
- 17.3 递交报价文件截止时间后，采购人代表或报价人授权代表将对所有的报价文件的密封性进行检查。采购代理机构将当众宣读报价人名称、报价、折扣声明，以及采购代理机构认为合适的其他内容。若采购代理机构宣读的结果与报价文件不符时，报价人有权在报价现场提出异议，经有关监督人员或公证人员当场核查确认之后，可重新宣读其报价文件。若报价人现场未提出异议，则视为报价人确认宣读的结果。
- 17.4 迟交或撤回的报价文件将被原封退回给报价人。
- 17.5 报价文件的报价大写金额和小写金额不一致的，以大写金额为准；总价金额与按单价汇总金额不一致的，以单价金额计算结果为准；单价金额小数点有明显错位的，应以总价为准，并修改单价；对不同文字文本报价文件的解释发生异议的，以中文文本为准。
- 17.6 采购代理机构将记录询价过程的有关内容，并由报价人签字确认，存档备查。

18. 评审过程的保密性

- 18.1 递交报价文件后，直至向成交人授予合同时止，凡与审查、澄清、评估和比较报价的有关资料以及授标意见等，均不得向报价人及与评审无关的其他人透露，否则追究有关当事人的法律责任。
- 18.2 在评审过程中，如果报价人试图在报价文件审查、澄清、比较及授予合同方面向采购代理机构和采购人施加任何影响，其报价文件将被拒绝。
- 18.3 评审结果未公示前，报价人均不得主动与询价小组、采购人、主办机构联系以探取评审信息。
- 18.4 凡参与评审工作的有关人员均应自觉接受相关政府采购监管部门的监督，不得向他人透露已获得询价文件的潜在报价人的名称、数量以及可能影响公平竞争的有关报价的其他情况。

19. 询价小组

- 19.1 依法组建询价小组。询价小组成员由采购人的代表和技术、经济等方面的专家组成（详见《报价须知前附表》）。询价小组的成员在评审过程中必须严格遵守政府采购的有关规定。
- 19.2 询价小组将只对确定为实质上响应询价文件要求的报价，即通过初审的报价进行评价和比较，

响应的依据是询价文件本身的内容，而不寻求其他证据。实质上响应的报价应该是与询价文件要求的全部主要条款、条件和规格相符，没有重大偏离的报价

19.3 询价小组依法根据询价文件的规定，进行报价文件的评审，得出评审结果，并向采购人推荐成交候选人。

19.3 询价小组将本着公平、公正、科学、择优的原则，严格按照法律法规和询价文件的要求推荐评审结果。如发现询价小组的工作明显偏离询价文件的要求，或违法国家法律法规，采购人可会同监管部门商议解散询价小组，重新组织招标或评审，并依法追究有关人员的法律责任。

19.4 评审期间，采购人、询价小组不得对询价文件中一些涉及竞争的公平、公正性重要内容进行现场临时修改调整，也不得单独与报价人进行联系接触。

19.5 全体参与评审人员：

19.5.1 必须遵守评审纪律、不得泄密；

19.5.2 必须公正、不得循私；

19.5.3 必须科学、不得草率；

19.5.4 必须客观、不得带有成见；

19.5.5 必须平等、不得强加于人；

19.5.6 必须严谨、不得随意马虎。

20. 报价文件的初审

20.1 资格性检查：依据法律法规和询价文件的规定，对报价文件中的资格证明、报价保证金以及其他相关重要资料等进行审查，以确定报价人是否具备报价资格。详见评审工作大纲。

20.2 符合性检查：依据询价文件的规定，从报价文件的有效性、完整性和对询价文件的响应程度进行审查，以确定是否对询价文件的实质性条款存在负偏离（不利于采购人的偏离）。对于报价人提出的正偏离（即有利于采购人的偏离），不视为无实质性响应询价文件条款、条件或规格的重大偏离或保留，将不予以废标（具体内容详见《附件：评审工作大纲》）。

21. 报价文件的澄清

21.1 为有助于报价文件的审查、评价和比较，评审期间，经询价小组以书面形式提出动议，询价小组书面发出澄清通知，要求报价人对报价文件含义不明确、同类问题表述不一致或者有明显文字和计算错误的内容作出澄清。

21.2 报价人应以书面形式进行澄清、说明或补正，澄清、说明或补正的内容属于报价文件的组成部分，澄清中的承诺性意思表示在报价文件有效期内均对报价人有约束力。除询价小组对评审中发现算术错误进行修正后要求报价人以澄清形式进行的核实和确认外，澄清不得超出报价文件的范围或改变报价文件的实质性内容，超出部分不作为询价小组评审的依据。除上述规定的情形之外，询价小组在评审过程中，不得接收来自评审现场以外的任何形式的文件资料。除询价小组主动要求澄清、说明或者纠正外，评审定标期间，任何报价人均不得就与其报价相关的任何问题与询价小组联系。

21.3 询价小组成员均应当阅读报价人的澄清，但应独立参考澄清对报价文件进行评审。整个澄清

的过程不得存在排斥潜在报价人的现象。

21.4 如果报价文件实质上不响应询价文件的各项要求，询价小组将按照符合性审查标准予以拒绝，不接受报价人通过修改或撤销其不符合要求的差异或保留，使之成为具有响应性的报价。

22. 报价审查

22.1 审查报价文件是否对询价文件作出实质性的响应。对未作出实质性响应的报价人应实行现场告知，由询价小组或采购人代表将集体意见及时告知该报价人，以让其核证、澄清事实。

23. 综合评议

23.1 询价小组进行综合评议。对提供产品质量、服务均能满足询价文件规定最低要求的报价人归列为推荐成交的候选对象，采购人依照候选成交人的报价顺序，以有效报价最低者确定为成交人。

23.2 询价小组没有义务必须接受最低报价的报价。

24. 定标

24.1 采购人确认询价小组推荐的评审结果后，由采购人对成交候选供应商的资格和履约能力进行再次审查，凡发现成交候选供应商有下列情形之一的，将移交政府采购监督管理部门依法处理：

- (1) 提供虚假材料谋取成交的；
- (2) 采取不正当手段诋毁、排挤其他报价人的；
- (3) 与询价采购单位、其他报价人恶意串通的；
- (4) 向询价采购单位行贿或者提供其他不正当利益的；
- (5) 在询价过程中与询价采购单位进行协商谈判、不按照询价文件和成交供应商的报价文件订立合同，或者与采购单位另行订立背离合同实质性内容的协议的；
- (6) 拒绝有关部门监督检查或者提供虚假情况的。

24.2 报价人有前款（1）至（5）项情形之一的，成交无效。

24.3 采购代理机构在评审结束后将评审推荐意见及询价结果确认书送采购人。采购人依法确定成交供应商。采购代理机构将成交结果在《报价须知前附表》指定的网站公示。

25. 询价小组和采购人接受或拒绝任何报价或所有报价的权利

25.1 在授予合同前的任何时候，询价小组和采购人仍保留接受或拒绝任何报价，宣布采购程序无效或拒绝所有报价的权利，无需向受影响的报价人承担任何责任。

26. 成交通知

26.1 报价文件有效期期满前，采购代理机构将以书面形式通知成交人其报价文件被接受。

26.2 采购代理机构向成交人发出书面通知的同时，采购代理机构通知落选的报价人其报价文件未被接受而不提原因。

26.3 成交通知书是合同的一个组成部分。

26.4 在未取得合法理由而获批复前，成交人擅自放弃成交资格，则须承担相应的违约处罚责任，并赔偿采购人由此所造成的一切经济损失。

26.5 采购人对任何无效报价行为可追诉至合同生效之前，一经被查证核实认定为无效报价者，其所获得的候选资格、成交资格均无效

27 报价无效的认定

- 27.1 符合专业条件的供应商或者对询价文件作实质响应的供应商不足三家的；
- 27.2 出现影响采购公正的违法、违规行为的；
- 27.3 报价人的报价均超过了采购预算，采购人不能支付的或均超过了最高限额；
- 27.4 因重大变故，采购任务取消的。

六、授予合同

28. 合同的授予标准

- 28.1 除第 24 款规定外，采购人将合同授予其报价文件符合询价文件要求，并且能承诺履行合同，对采购人最为有利的报价人。
- 28.2 从询价小组推荐的第一、第二、第三成交候选人中，采购人依法确定成交人。

29. 签订合同

- 29.1 采购代理机构通知成交人成交时，将提供询价文件中的合同格式（包括双方之间的有关协议）给成交人。本询价文件、成交人的报价文件及相关澄清材料，均作为合同订立的依据。对报价文件及澄清文件中出现歧义、不确定的内容等解释均以采购人的理解确认为准。
- 29.2 签订政府采购合同后 7 个工作日内，采购人应将政府采购合同副本报同级政府采购监督管理部门备案。
- 29.3 成交人在收到《成交通知书》后，应派遣其授权代表与采购人签署合同。
- 29.4 政府采购合同履行中，采购人需追加与合同标的相同的货物、工程或者服务的，须按照《中华人民共和国政府采购法》及相关法律法规规定执行且必须按照 29.2 条的规定备案。

30. 成交服务费

- 30.1 成交服务费：详见《报价须知前附表》
- 30.2 成交服务费的货币为人民币。
- 30.3 成交服务费支付方式：一次性以银行汇票、电汇、支票或现金的形式支付。
- 30.4 成交服务费不在报价中单列。

31. 质疑和投诉

- 31.1 按《中华人民共和国政府采购法》、《中华人民共和国政府采购法实施条例》及中华人民共和国财政部颁发的《政府采购供应商投诉处理办法》执行。

第三篇 用户需求书

一、报价人资格要求

第 1 包 • 电缆及其他材料：

1. 报价人应具备《中华人民共和国政府采购法》第二十二条规定的条件；
2. 报价人必须是在中华人民共和国境内注册的具有法人资格的机构，具有从事本项目的经营范围和能力的产品制造商或经销商。
3. 报价人未被列入“信用中国”网站(www.creditchina.gov.cn)“失信被执行人”、“重大税收违法案件当事人名单”、“政府采购严重违法失信名单”；不处于中国政府采购网(www.ccgp.gov.cn)“政府采购严重违法失信行为信息记录”中的禁止参加政府采购活动期间，否则拒绝其参与政府采购活动（相关失信记录已失效、处罚期限届满的除外）。报价人需提供上述两个网站的网页查询结果作为证明材料。（采购人、采购代理机构将于报价截止日当天在上述渠道复查报价人的信用记录，若报价人自查结果与采购人或采购代理机构复查结果不一致，将以复查结果为准）；
4. 本项目不接受联合体报价。

第 2 包 • 灯杆：

1. 报价人应具备《中华人民共和国政府采购法》第二十二条规定的条件；
2. 报价人必须是在中华人民共和国境内注册的具有法人资格的机构，具有从事本项目的经营范围和能力的产品制造商。
3. 报价人未被列入“信用中国”网站(www.creditchina.gov.cn)“失信被执行人”、“重大税收违法案件当事人名单”、“政府采购严重违法失信名单”；不处于中国政府采购网(www.ccgp.gov.cn)“政府采购严重违法失信行为信息记录”中的禁止参加政府采购活动期间，否则拒绝其参与政府采购活动（相关失信记录已失效、处罚期限届满的除外）。报价人需提供上述两个网站的网页查询结果作为证明材料。（采购人、采购代理机构将于报价截止日当天在上述渠道复查报价人的信用记录，若报价人自查结果与采购人或采购代理机构复查结果不一致，将以复查结果为准）；
4. 本项目不接受联合体报价。

二、采购内容

包号	分包名称	数量	交货地点	交货期	最高限价
1	电缆及其他材料	1 批	采购人指定的地点	合同签订生效之日起 15 天内	¥382,967.00 元（大写：人民币叁拾捌万贰仟玖佰陆拾柒元整）

项目名称：肇庆市高要区城市管理和综合行政执法局 2018 年路灯维修材料采购项目
项目编号：GDZJ-ZF18024

2	灯杆				¥242,175.00 元（大写：人民币贰拾肆万贰仟壹佰柒拾伍元整）
---	----	--	--	--	------------------------------------

说明：

- 1、本项目共分为两个独立分包，报价人可对本项目部分或全部分包进行报价，但每个分包不得分拆，且要提供详细的技术资料。
- 2、本项目为交钥匙项目，包括设计、供货、调试等工作，直至验收合格交付用户使用。
- 3、本项目各分包均设有最高限价，报价人各分包的报价均不能高于该限价，否则视为非响应性报价，将作无效报价处理。

三、采购清单及技术要求

A、分包一·电缆及其他材料

序号	材料名称	规格要求	单位	采购数量
1	国标镀锌管 DN40	壁厚 $\delta=2.75$	6m/条	100
2	铜芯电缆	VV-4×4+1×4mm ²	米	500
3	铜芯电缆	VV-4×6+1×4mm ²	米	800
4	铜芯电缆	VV-4×10+1×6mm ²	米	1000
5	铜芯电缆	VV-4×16+1×10mm ²	米	500
6	铜芯电缆	VV-4×25+1×16mm ²	米	300
7	铝芯电缆	VLV-5×10mm ²	米	300
8	铝芯电线（国标线）	BLV-16 mm ²	米	1000
9	铜芯电缆	RVV-3×2.5mm ²	米	500
10	铜芯电缆	RVV-3×1.5mm ²	米	1000
11	铜芯电缆	RVV-3×1mm ²	米	500
12	网纹管	Φ 32	公斤	50
13	网纹管	Φ 40	公斤	50
14	网纹管	Φ 50	公斤	50
15	冷却管	Φ 40	公斤	50
16	电工胶布	3M	卷	1000
17	手喷漆	红、黄二种色	支	30
18	PE 胶管	Φ 75×6 米(配接头)	条	50
19	玻璃胶	240g	支	20
20	二位街码	加厚配瓷碌	个	200
21	拉爆螺丝 配曲介	规格：10×100	条	500

项目名称：肇庆市高要区城市管理和综合行政执法局 2018 年路灯维修材料采购项目
 项目编号：GDZJ-ZF18024

22	拉爆螺丝	规格：10×60	条	200
23	环氧树脂	1KG	组	20
24	镀锌铁线	12#	公斤	50
25	镀锌铁线	14#	公斤	50
26	铜接线端子	DT-35	只	100
27	铜接线端子	DT-16	只	200
28	铜接线端子	DT-10	只	200
29	铜铝接线端子	10mm ²	只	100
30	铜铝接线端子	16mm ²	只	100
31	铜铝接线端子	25mm ²	只	100
32	铜铝接线端子	35mm ²	只	100
33	铜铝接线端子	50mm ²	只	100
34	断路器	DZ20Y-100A/3P	只	2
35	断路器	DZ20Y-160A/3P	只	2
36	断路器	DZ20Y-200A/3P	只	1
37	空气开关	SE (FKM2) -160/3300 63A	只	2
38	空气开关	SE (FKM2) -250/3300 200A	只	2
39	空气开关	SE (FKM2) -400/3300 250A	只	2
40	微电脑时控开关	ZYT16	只	30
41	多功能电笔	TCT TC-978	支	20
42	不锈钢开关箱	500×400 厚 1mm	只	5
43	方管刀型熔芯	20A	只	50
44	方管刀型熔芯	63A	只	50
45	方管刀型熔芯	80A	只	50
46	方管刀型熔芯	100A	只	50
47	方管刀型熔芯	160A	只	50
48	方管刀型熔座	20A-60A-100A	只	50
49	不锈钢磨切片 T-1 型	105×1.5×16mm	只	500
50	不锈钢大介碟	14" (350) 4400	只	20
51	锥形交通警示筒	PVC 软胶	个	30
52	墙纸刀	3 刀片 DT04	把	20
53	墙纸刀片	宽 18mm	盒	50
54	铁笔	1.2 米	条	2

项目名称：肇庆市高要区城市管理和综合行政执法局 2018 年路灯维修材料采购项目
 项目编号：GDZJ-ZF18024

55	沙铲	尖咀配柄	个	3
56	城市照明自动化控制终端	ZLZ837-KZ(4)CL485	套	1
57	城市照明自动化控制终端	ZLZ826-KZ(4)CL485 尾端	套	1
58	线路监测 N 型传感器	ZLZ500-FD-WWD	只	2
59	监控系统控制终端	ZLZ500-MC	只	2
60	监控系统控制终端	ZLT400-DX3	只	2
61	防盗 白天	ZLZ500-FD-BWD	1	5
67	地脚螺丝座	M24*900 300*300	座	20
68	地脚螺丝座	M22*900 180*180	座	5
69	地脚螺丝座	M16*700 220*220	座	5
77	手提砂轮机 (220V)	220V 620W	台	2
78	电动钉枪 (220V)	220V 2000W	台	1
79	手枪钻 (220V)	220V 600W	台	1
80	大锤 (配手柄)	10 磅	个	1
81	钢锯	12 寸加强型	把	3
82	玻璃钢穿线器	直径 ϕ 12mm、150 米	个	1
83	竹梯	13 横	把	3
84	竹梯	15 横	把	3
85	竹梯	17 横	把	2
86	竹梯	19 横	把	2

B、分包二·灯杆

序号	材料名称	规格要求	单位	采购数量
1	13 米双臂路灯 (省道 272 线)	详见效果图	支	10
2	13 米双臂路灯 (国道 321 线)	详见效果图	支	10
3	10 米双臂路灯 (国道 324 线)	详见效果图	支	10
4	12 米双臂高低路灯 (府前大街)	详见效果图	支	5
5	10 米双臂高低路灯 (南兴路)	详见效果图	支	5
6	10 米单臂路灯 (南青线)	详见效果图	支	6
7	10 米双臂路灯 (大桥路中间花基)	详见效果图	支	2

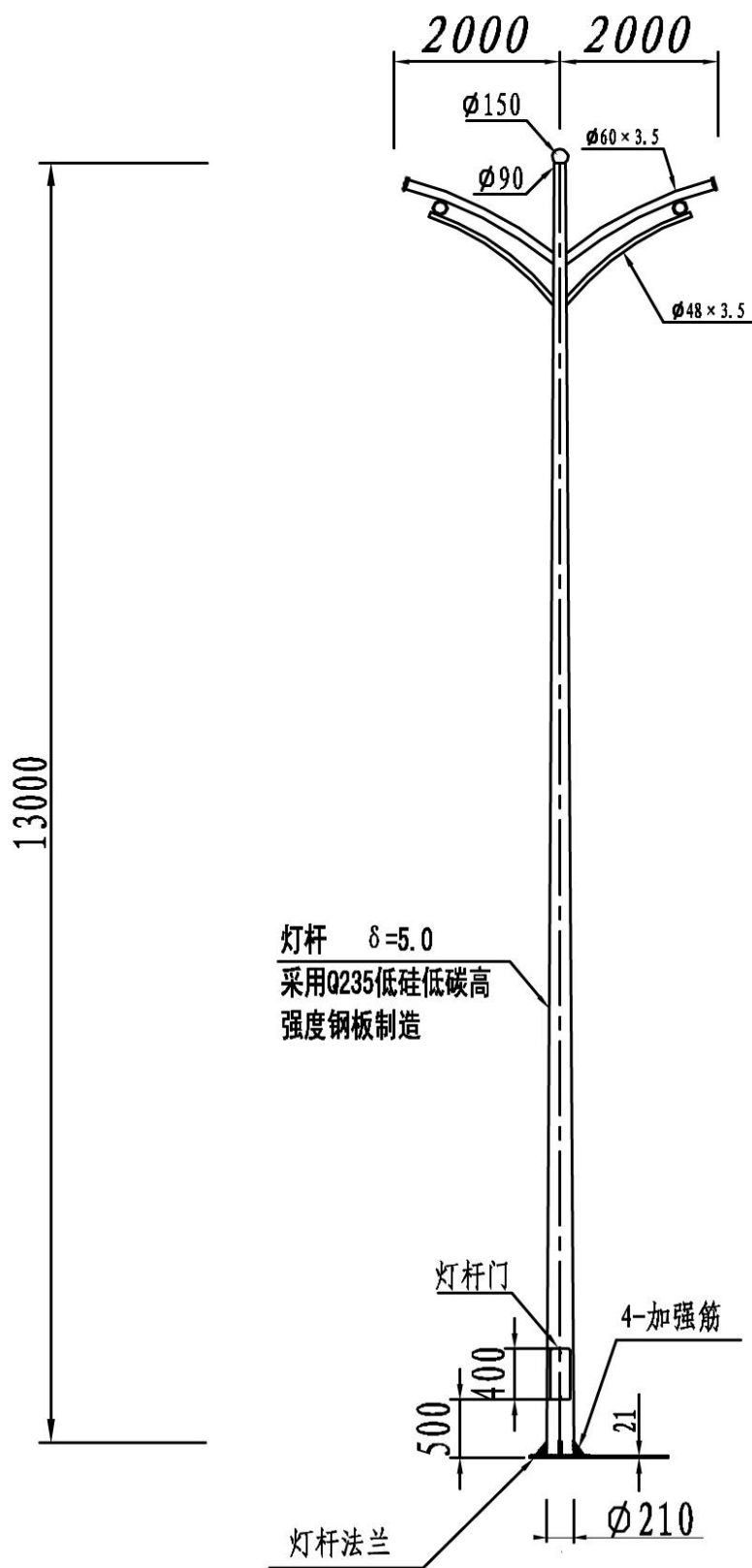
项目名称：肇庆市高要区城市管理和综合行政执法局 2018 年路灯维修材料采购项目
项目编号：GDZJ-ZF18024

8	6.5 米单臂路灯（西环路）	详见效果图	支	3
9	LED 数码管（黄色）	1000mm	支	100
10	PMMA 桶（灯罩）	300*300*540mm	个	20
11	PMMA 圆球罩（中华灯球罩）	直径 400mm	个	10
12	庭院灯具（广新路）	520*800mm	个	5

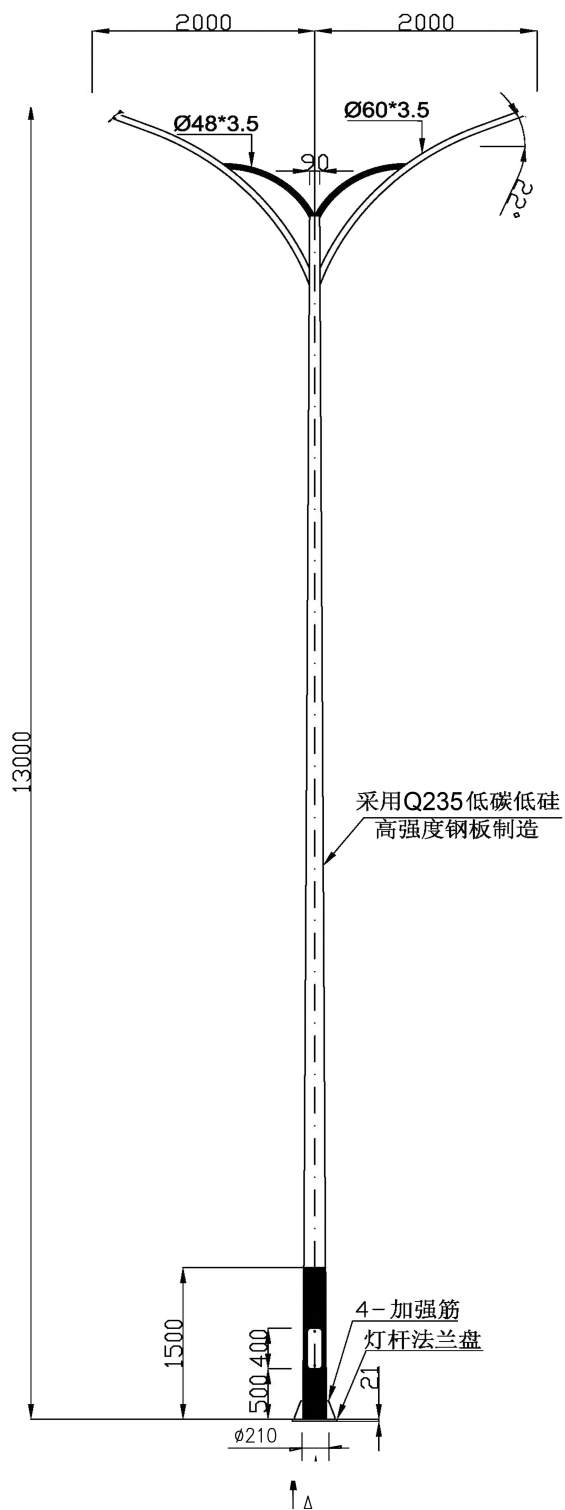
（一）灯杆采购技术要求：

- 1、质量符合 GB/T19001：2000-ISO9001：2000 标准。
- 2、灯杆的外形款式及颜色按需方提供的效果图加工。
- 3、灯杆为圆锥型，灯杆下方窗口盖距离法兰 400mm，窗口为 350mm×120mm。盖板配 M10 防盗罗丝（由采购方提供样板）。灯杆窗口内设接地线端子 M8×25 配螺母、平垫。国道 321、省道 272 线 13 米灯法兰板为 400mm×400mm，孔距 300mm×300mm，324 国道 10 米灯法兰板为 450mm×450mm，孔距 350mm×350mm，板厚为 20mm。
- 4、灯杆材料必须采用 Q235 低碳低硅优质钢板，国道 321、324 线，省道 272 线灯杆板厚 $\delta=5\text{mm}$ 。府前大街、南兴路、南青线、大桥路中间花基灯杆板厚 $\delta=4\text{mm}$ 。西环路灯杆板厚 $\delta=3.5\text{mm}$ 。
- 5、灯杆内外、灯臂、等金属件应进行热镀锌防腐处理，热镀锌前必须经过检验、去油、酸洗、助镀等工艺。锌层均匀性好，具有较强的防腐性能。热镀锌后必须测厚锌层，附着性和均匀性（灯杆、灯臂标准是 60—95 微米），保证 10 年不生锈。
- 6、灯杆表面必须平直光滑，焊缝必须经过磨平处理灯杆表面平滑、无飞溅物、无毛刺。
- 7、灯杆所采用户外防紫外线塑粉（焗漆），具有 10 年以上不褪色不脱粉的优质材料，表面光亮持久，必须按生产工艺流程进行操作生产。主杆颜色为白色，底部 2 米为蓝色。
- 8、所有灯杆不用配灯具。
- 9、所有紧固螺丝配不锈钢螺丝。
- 10、灯臂由厂家穿好铁线，方便引电线。
- 11、成交人包送货，并将灯杆卸到现场指定位置。

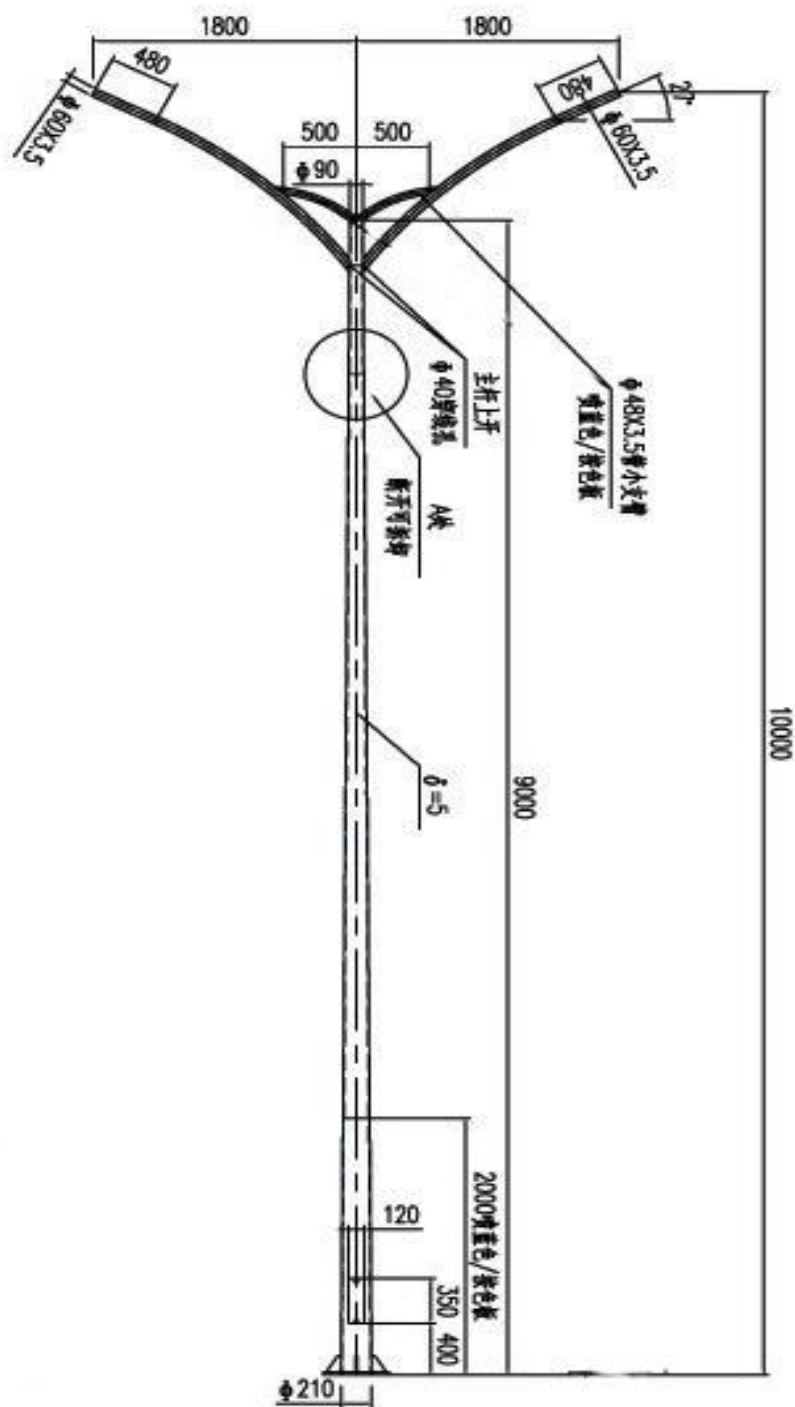
灯杆效果图如下：



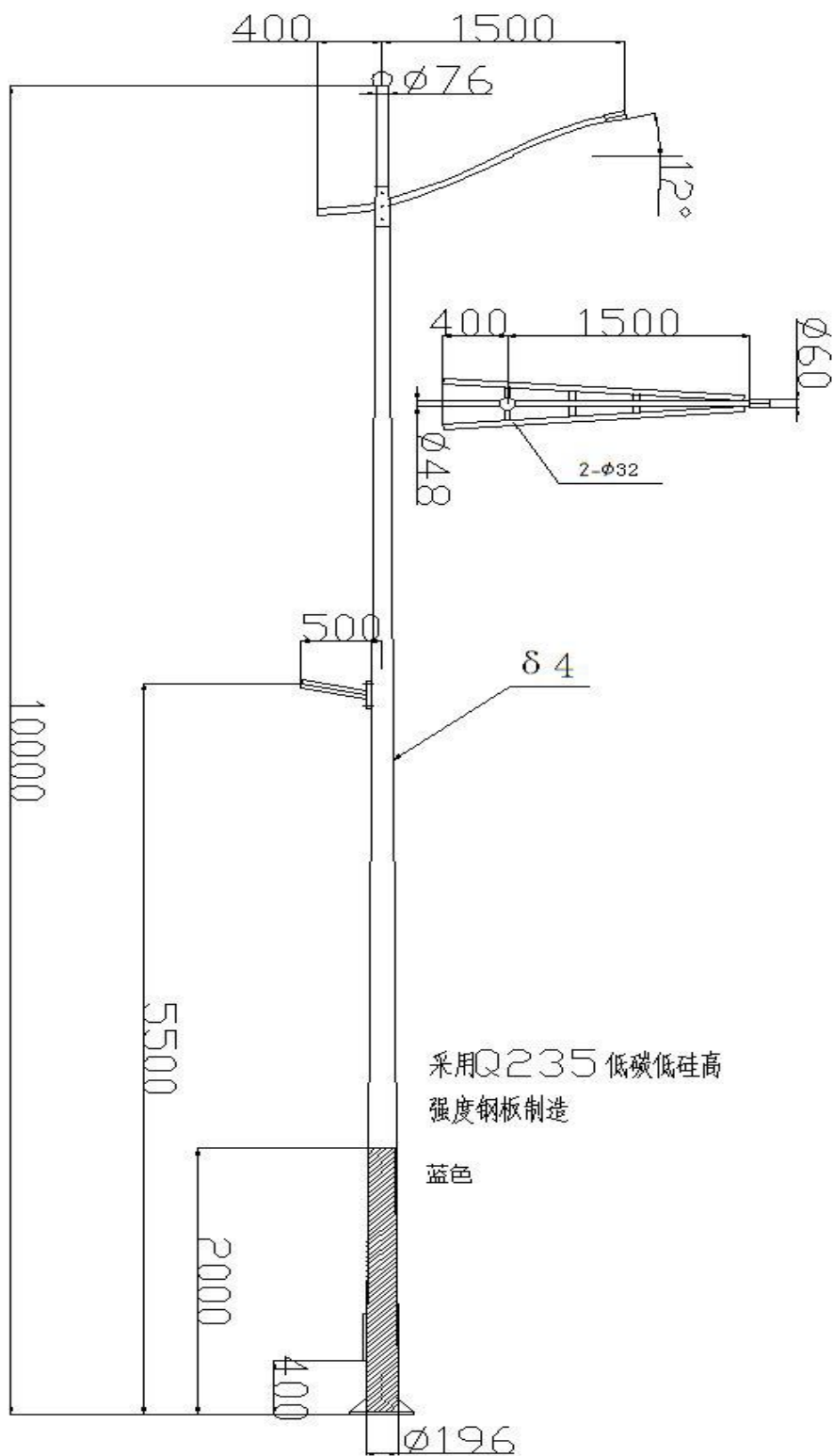
13米双臂路灯（省道272线）10支



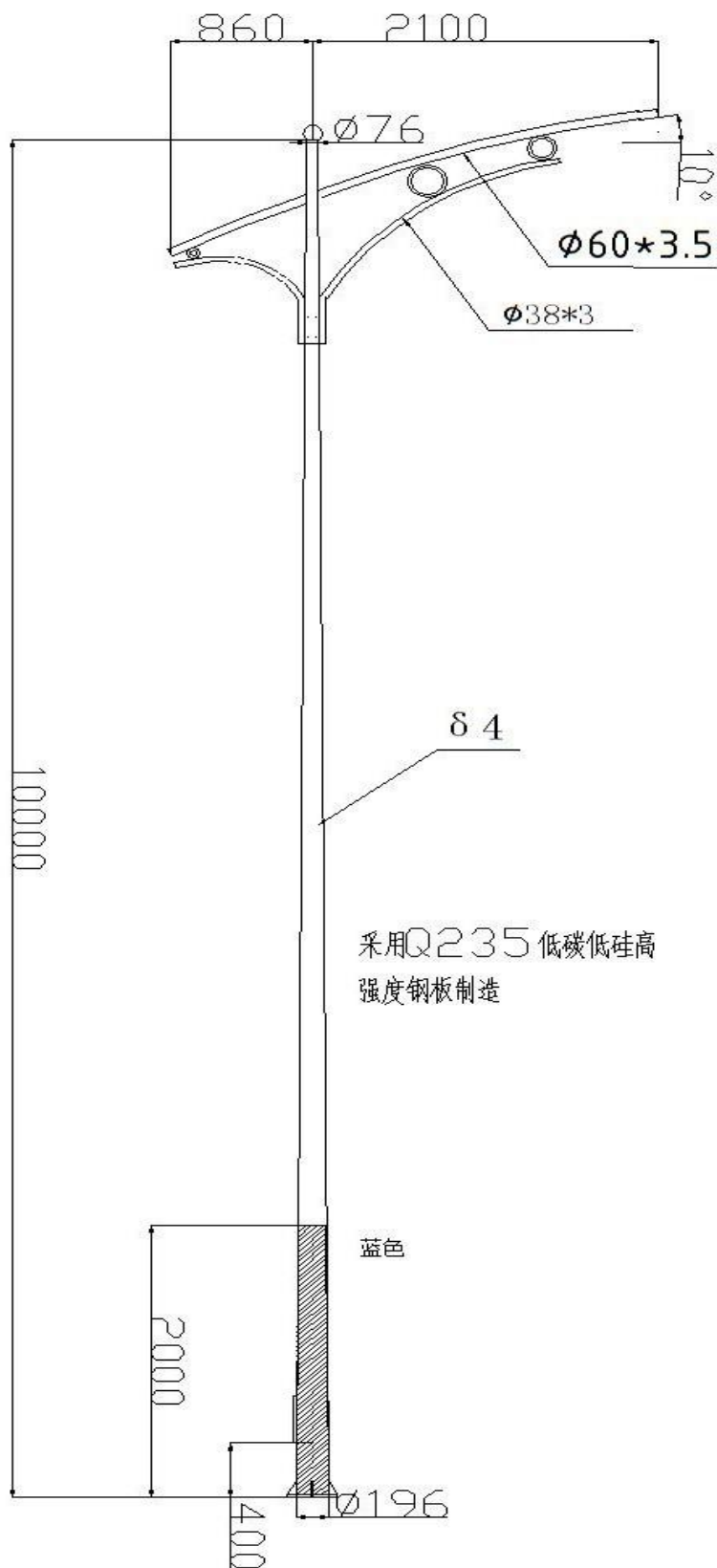
13米双臂路灯（国道321线）10支



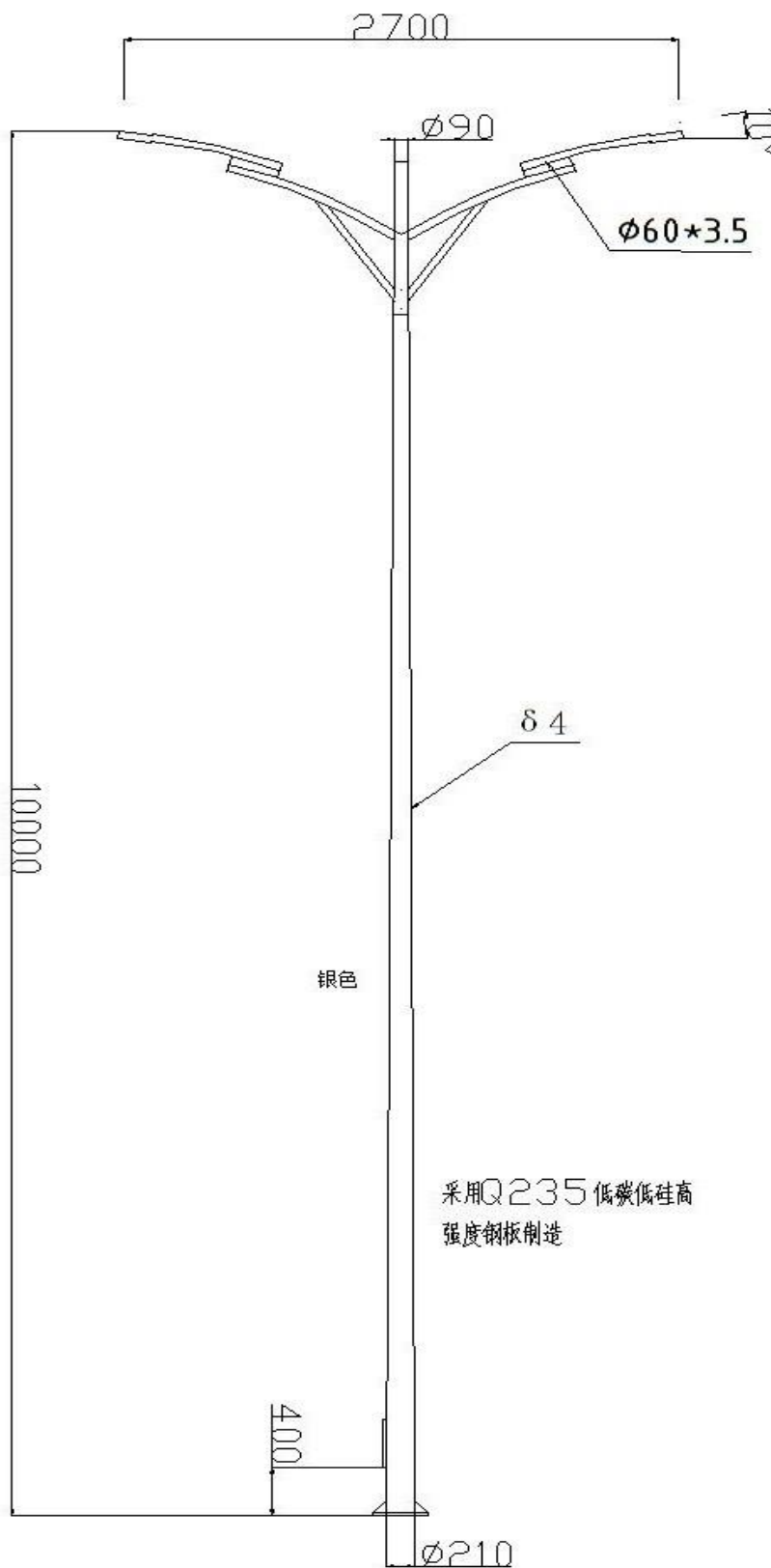
10 米双臂路灯（国道 324 线）10 支



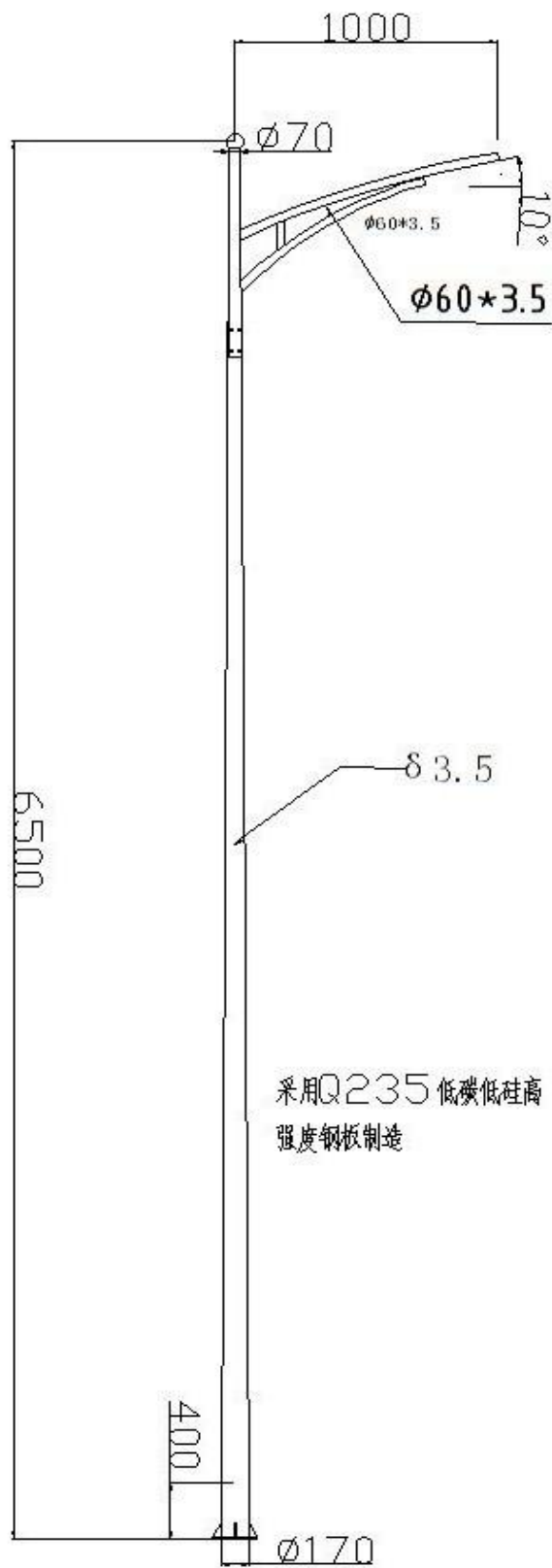
10 米双臂高低路灯（南兴路）5 支，灯法兰板为 400mm×400mm，孔距 300mm×300mm



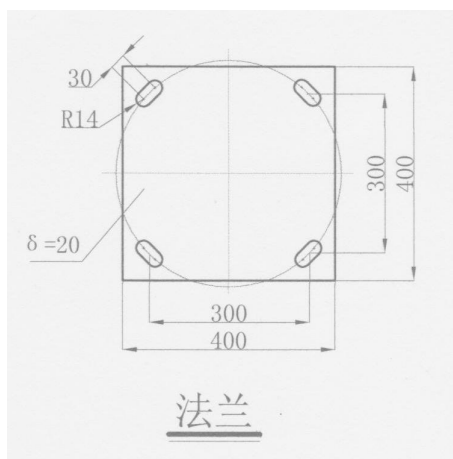
10 米单臂路灯（南青线）6 支（其中：法兰孔距 180mm×180mm，3 支。孔距 250mm×250mm，3 支。



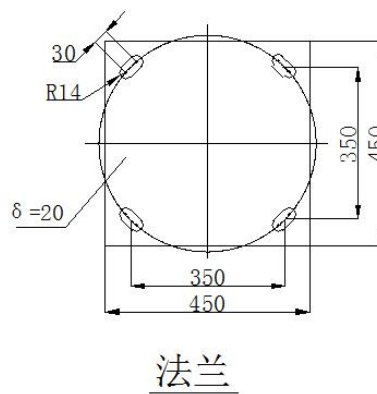
10 米双臂路灯（大桥路中间花基）2 支，灯法兰板为 400mm×400mm，孔距 300mm×300mm



6.5 米单臂路灯（西环路）3 支



13 米灯杆（国道 321、省道 272 线）法兰图



10 米灯杆（国道 324 线）法兰图



窗口效果图



庭院灯具（广新路）

（二）镀锌管采购技术要求

- 1、长度定尺为 6 米的国标镀锌管，管厚度在 2.75mm 以上；
- 2、经过热镀锌处理；
- 3、每条镀锌管配牙及配一个直接，管口处经倒角处理；
- 4、提供厂家出厂合格证明文件。

（三）电力电缆采购技术要求

- 1、采用聚氯乙烯绝缘聚氯乙烯护套电缆。
- 2、货物的材质、线径必须符合国家标准，按国家标准 GB12706 或国际电工委员会 IEC502 标准制造。
- 3、电缆生产厂家须取得 ISO9001-2000 质量管理系认证证书，中国国家强制性产品（3C）认证证书；

采用国家标准产品标志证书。（报价人在报价文件中须提供以上证书）。

4、产品额定电压（U0/U）0.6/1KV。

5、VV 型号的铜芯电缆都必须印上总长度，以及每米电缆都标注长度。

以方便验收。

6、质保期一年。

四、其他材料采购技术要求

其他材料必须有出厂合格证书，并且符合相关行业的有关规定。

五、售后服务要求：

1、以书面形式提供货物原厂家承诺的质量保证。

2、本项目货物保修期自验收合格之日起计算，保修期为 1 年。

3、成交人接到用户服务要求时，先提供电话支持，在保修期内用户要求现场解决或成交人无法从电话支持解决时，成交人要在 12 小时内派人到达现场，48 小时内整改完毕。

六、交货期：

1、签订合同后 15 天内；

2、交货地点：用户指定地点（高要城区）。

3、本项目为交钥匙项目，即包供货、卸货至用户指定地点。

4、供货时同时提供三套产品资料（原厂家合格证、出厂证明、检测报告），无产品资料的甲方不收货。

七、付款方式：

1、本项目以人民币转账方式支付，货物验收合格后，成交单位凭成交通知书、盖公章的发票、验收报告、采购合同、政府采购项目资金支付申请书经确认后 15 个工作日支付。

2、本项目付款方式为分期付款，所有货物送到甲方单位验收合格后 10 个工作日内支付合同总额的 95%，余款 5%作质保金一年后付清。

八、提供样板

1、★所有报价人均需在递交报价文件的同时向采购代理机构提交以下实物样品，**不提交或提交不符合本要求的样品将视为非响应性报价，作无效投标处理**。在采购任务完结之后，成交人的样品封存于采购人单位，作为作为验收依据。未成交的报价人应在接到采购代理机构通知之日起三个工作日内自行取回样品。逾期未取回报价样品的，则视为自动放弃样品的所有权，采购代理机构有权自行处置相关样品。采购人及采购代理机构对所递交样品的破损或质量不负任何责任。

1）、报价人应按以下要求提供报价样板：**（第一包）**

A、VV-4×16+1×10 电缆、BLV-25 电线、DN40 镀锌管各截取约 20CM 样板

B、方管刀型熔芯、铜接线端子、不锈钢磨切片、胶布、大胶钳各提供样品一只。

C、城市照明自动化控制终端（ZLZ837-KZ(4)CL485）一个。

2）、投标人应按以下要求提供投标样板：（第二包）

A、庭院灯具（广新路）一个。

B、PMMA 圆球罩（直径 400mm 中华灯球罩）一个。

2、所提供的样品必须与报价文件分开独立提交，外包装需贴上以下相关内容并加盖单位公章。

项目编号：

项目名称：

报价人名称（加盖公章）：

样品名称及数量：（按实际提供样品填写）

第四篇 合同条款（样式）

（此合同条款仅供参考，合同具体细则最终以甲、乙双方协定为准，
但不得对询价文件、报价文件作实质性修改）

合 同 书

合同编号：_____

项目编号：GDZJ-ZF18024_____

项目名称：肇庆市高要区城市管理和综合行政执法局 2018 年路灯
维修材料采购项目

包号及分包名称：_____

合 同 书

甲方（需方）：_____ 合同编号：_____

乙方（供方）：_____ 签约地点：_____

根据《中华人民共和国政府采购法》及其实施条例、《中华人民共和国合同法》、询价文件的要求及报价文件的承诺，经双方协商，本着平等互利和诚实信用的原则，一致同意签订本合同如下。

一、项目内容

项目名称：_____

项目编号：_____

二、货物清单

序号	名称	品牌	规格型号	生产厂家	产地	数量	计量单位	单价（元）	金额（元）	备注
1										
2										
.....										
合 计										

三、合同金额

1. 合同总价：人民币_____（¥_____）
2. 合同总价是包括设计、检验包装、运输、保险、税费以及安装调试、验收、技术服务（包括技术资料、图纸的提供）、质保期服务等的全部费用及完全本项目所需的一切不可预见费用。
3. 本合同价格为固定不变价。

四、执行进度

1. 实施地点：甲方指定的地点
2. 交货期：自合同签订之日起_____天。
3. 供货时同时提供三套产品资料（原厂家合格证、出厂证明、检测报告），无产品资料的甲方不收货。

五、包装、装运、运输

1. 包装必须与运输方式相适应，乙方负责确定包装方式；由于不适当的包装造成货物在运输过程中有任何损坏由乙方负责。
2. 包装费、运费已包含在合同总价内。

六、保险

货物到达交货地点之前的所有保险费用和派往甲方进行服务人员的人身险和其他有关险种，以及有关费用由乙方负责。

七、售后服务要求

- 1、以书面形式提供货物原厂家承诺的质量保证。
- 2、本项目货物保修期自验收合格之日起计算，保修期为 1 年。
- 3、乙方接到甲方服务要求时，先提供电话支持，在保修期内用户要求现场解决或乙方无法从电话支持解决时，乙方要在 12 小时内派人到达现场，48 小时内整改完毕。

八、付款

1、本项目以人民币转账方式支付，货物验收合格后，乙方凭成交通知书、盖公章的发票、验收报告、采购合同、政府采购项目资金支付申请书经确认后 15 个工作日支付。

2、本项目付款方式为分期付款，所有货物送到甲方单位验收合格后 10 个工作日内支付合同总额的 95%，余款 5%作质保金一年后付清。

九、异议索赔

1. 乙方对于所提供的货物与合同要求不符负有责任。乙方同意甲方拒收货物，乙方负担由此发生的一切损失和费用。包括银行利息、运输和保险费、检验费、仓储和装卸费等必要的费用。
2. 对有缺陷的零件、部件和设备，乙方同意免费更换，以达到合同规定的规格、质量和性能，乙方承担一切费用和 risk 并负担甲方遭受的一切损失。同时乙方相应顺延被更换货物的质保期。
3. 如果在甲方发出索赔通知后 5 天内，乙方未作答复，上述索赔应视为已被乙方接受。如乙方未能在收到索赔通知后 5 天内或征得甲方同意的延长期内，按照甲方选择的方法解决索赔事宜，甲方将有权从货款或从乙方开具的履约保证金中扣回索赔金额，同时保留进一步要求索赔的权力。

十、不可抗力

1. 由于不可预见、不可避免、不可克服等不可抗力的原因，一方不能履行合同义务的，应当在不可抗力发生之日起 10 天内以书面形式通知对方，证明不可抗力事件的存在。
2. 不可抗力事件发生后，甲方和乙方应当积极寻求以合理的方式履行本合同。如不可抗力无法消除，致使合同目的无法实现的，双方均有权解除合同，且均不互相索赔。

十一、违约责任

1. 乙方逾期交货及未按时履行保修义务，则按合同总价每天 5 % 支付违约金给甲方。如超过合同规定完工期限 7 天乙方仍不能交货完毕，则视为乙方不能交货。
2. 乙方不能交货，则按合同总价 30 % 支付违约金给甲方。同时，甲方有权单方面解除合同。如上述违约金金额仍不足以补偿甲方因乙方违约造成的损失，甲方有权进一步向乙方提出索赔。
3. 货物未能一次性通过验收，则甲方同意由乙方予以整改，并在第一次验收结束之日起 3 天内重新组织验收；经 3 次验收不合格的，甲方有权单方面解除合同。如因此给甲方造成损失的，甲方有权向乙方提出索赔。
4. 如果甲方逾期付款，则按拖欠金额每天 2 % 支付违约金给乙方，直至该款付清为止。但由于财政拨款不到位而导致甲方逾期付款的，甲方不承担违约责任，并且此情况不能成为乙方延期交货及服务的理由。
5. 甲方解除合同，乙方须在接到甲方解约通知之日起 7 天内退回甲方已支付的价款。

十二、争议解决方式

1. 因货物的质量问题而发生的争议，由广东省或肇庆质检部门进行质量鉴定。经检验，质量符合标准的，鉴定费用由甲方承担；质量不符合标准的，鉴定费用由乙方承担，并且乙方负责重新提供符合合同要求的货物给甲方，由此造成延期供货的，乙方承担延期供货的违约责任。
2. 本合同发生争议，由双方协商或由政府采购监督管理部门调解解决，协商或调解不成时向有管辖权的人民法院提起诉讼。（本合同的诉讼管辖地为肇庆有管辖权的法院）（在诉讼期间，除有争议部分的事项外，合同其他部分仍应继续履行）。

十三、通知

1. 本合同一方给对方的通知，应用书面形式送达合同中规定的对方地址。电传或传真要经对方书面确认，以电传形式的通知，从当地邮电局发出电报的第二天视为送达。
2. 通知以送到日期或通知书的生效日期为生效日期，两者中以晚的一个日期为准。

十四、税和关税

1. 中国政府根据现行税法对甲方征收的与合同有关的一切税费均由甲方负担。
2. 中国政府根据现行税法对乙方或其雇员征收的与本合同有关的一切税费均由乙方负担。
3. 在中国境外发生的与本合同执行有关的一切税费均由乙方负担。

十五、合同生效

本合同经双方授权代表签字并加盖合同专用章或公章之日起生效，合同生效日期以最后一个签字日为准。

十六、其他

1. 本项目成交通知书、询价文件、报价文件及附件均是本合同不可分割的部分，解释的顺序除特别说明外，以文件生成时间在后的为准。
2. 在执行合同过程中，所有经甲乙双方签署确认的文件（包括会议纪要、补充协议、往来信函）即成为本合同的有效组成部分，其生效日期为双方签字盖章确认的日期。
3. 除甲方事先书面同意外，乙方不得部分或全部转让其应履行的合同项下的义务。
4. 本合同一式____份，甲方执____份、乙方执____份，政府采购监管部门一份，采购代理机构一份，具有同等法律效力。

十七、合同附件

1. 货物的技术规格、性能指标；
2. 合同执行时间进度计划；
3. _____。

甲方（盖章）：_____

乙方（盖章）：_____

地址：_____

地址：_____

法定代表人：_____

法定代表人：_____

委托代理人：_____

委托代理人：_____

电话：_____

电话：_____

项目名称：肇庆市高要区城市管理和综合行政执法局 2018 年路灯维修材料采购项目
项目编号：GDZJ-ZF18024

传真：_____

传真：_____

开户银行：_____

开户银行：_____

账号：_____

账号：_____

签约时间：____年__月__日

签约时间：____年____月____日

签约地点：_____

备注： 1. 本合同所有附件均在签订合同时编制，其编制依据是询价文件和乙方的报价文件。

2. 合同附件的具体内容与排列序号由双方在签订合同时确定。

第五篇 报价文件格式

一、报价文件请按报价文件编制的顺序和以下要求格式制作。

（一）自查表

（二）经济部分的报价文件格式

1. 报价表
2. 分类报价明细表

（三）商务部分的报价文件格式

1. 报价函
2. 资格声明书
3. 法定代表人证明书（加盖报价人公章）
4. 法定代表人授权书（加盖报价人公章）
5. 报价人的相关资格证明资料复印件（加盖报价人公章），其中包括：
 - A、证明报价人的合格性的证明文件，详见《报价须知前附表》第 2 条款内容；
 - B、其他资格证明资料（不限于《第三篇 用户需求书》内容）。
6. 类似项目业绩（如有）
7. 类似业绩良好评价证明复印件（加盖报价人公章）（如有）
8. 报价人应提供针对本次采购而制定的服务计划及承诺（加盖报价人公章）
9. 合同响应文件
10. 合同差异表
11. 报价人简介
12. 报价人通过 ISO9000 或其他认可的国际质量体系认证（如有）
13. 报价人应提供近两年以法定中介机构（会计师事务所/审计师事务所）出具的财务审计报告复印件（加盖报价人公章）（如有）
14. 最近 3 年企业牵涉的主要诉讼案件（如有）
15. 广东地区具有完善的售后服务机构证明文件复印件（加盖报价人公章）（如有）
16. 成交服务费承诺书
17. 退还报价保证金声明
18. 中小企业声明函（如适用）
19. 残疾人福利性单位声明函（如适用）
20. 政策适用性说明（如适用）
21. 其他文件（如有）
 - A、资信证明（重合同守信誉）
 - B、《第三篇 用户需求书》所要求提供的证明资料文件（如有要求提供原件的须提供原件，否

则提供复印件加盖公章)

(四) 技术部分

1. 技术响应表
2. 技术差异表
3. 售后服务措施及承诺
4. 项目进度安排表
5. 其他文件

二、报价信封按以下顺序装订（另单独分装）

1. 报价表
2. 分类报价明细表
3. 报价保证金支付凭证【银行汇款底单复印件（加盖报价人公章）】原件报价现场备查
4. 法定代表人证明书复印件（加盖报价人公章）（原件无需密封递交报价文件时单独递交）
5. 法定代表人授权书复印件（加盖报价人公章）（原件无需密封递交报价文件时单独递交）
注：法定代表人亲自报价无须提供法定代表人授权书。
6. 报价文件的电子文档（采用 U 盘装载或 CD-R 光盘）
7. 退还报价保证金声明复印件（加盖报价人公章）

(一) 自查表

	自查内容	证明文件
资格性检查	请报价人按询价文件评审工作大纲“二、报价文件的初审”中“资格性检查”内容填写	见报价文件第（）页
	见报价文件第（）页
	见报价文件第（）页
	见报价文件第（）页
	见报价文件第（）页
	见报价文件第（）页
	见报价文件第（）页
	见报价文件第（）页
	见报价文件第（）页
符合性检查	请报价人按询价文件评审工作大纲“二、报价文件的初审”中“符合性检查”内容填写	见报价文件第（）页
	见报价文件第（）页
	见报价文件第（）页
	见报价文件第（）页
	见报价文件第（）页
	见报价文件第（）页
	见报价文件第（）页
	见报价文件第（）页
★条款 (如有)	见报价文件第（）页
	见报价文件第（）页

报价人：（公章）

法定代表人或其授权代表签名：

日期： 年 月 日

（二）经济部分

1. 报价表

报价表

[价格单位：（人民币）元]

项目名称：肇庆市高要区城市管理和综合行政执法局 2018 年路灯维修材料采购项目

项目编号：GDZJ-ZF18024

包号及分包名称：第___包[分包名称：_____]

报价人名称	报价总价（人民币：元）	交货期	备注
	¥	自合同签订之日起___天	
报价总价（大写）：人民币_____			

备注：1、此表的内容根据询价文件要求是包括所有货物及其附件的设计、采购、制造、检测、试验、运输、保险、现场仓储、税费以及安装、调试、验收、技术服务（包括技术资料、图纸的提供）、质保期保障、项目管理等一切费用。

2、报价人的报价不得高于最高限价，否则将作无效报价处理。

3、本表一式二份，一份随报价信封一起提交，一份编入报价文件（经济部分）。

报价人：（公章）

法定代表人或其授权代表签名：

日期： 年 月 日

2. 分类报价明细表

分类报价明细表

[价格单位：（人民币）元]

项目名称：肇庆市高要区城市管理和综合行政执法局 2018 年路灯维修材料采购项目

项目编号：GDZJ-ZF18024

包号及分包名称：

序号	名称	品牌	规格型号	生产厂家	数量	单价	总价
1							
2							
3							
.....							

注：1. 如果单价和总价不符时，以单价为准，修正总价。

2. 报价人应列明按“供货清单”所提供的货物的价格明细。

报价人：（公章）

法定代表人或其授权代表签名：

日期： 年 月 日

（三）商务部分

（1）报价函

报 价 函

致：广东肇建招标有限公司

根据贵方为本采购项目的报价邀请，我方_____（报价人名称）作为报价人正式授权（授权代表全名，职务）代表我方进行有关本报价的一切事宜。

在此提交的询价文件，包括如下等内容，并已单独密封封装：

（一）报价信封【一份】（按文件要求的内容）；

（二）报价文件（含经济部分、商务部分、技术部分）【正本一份，副本三份】。

我方已完全明白文件的所有条款要求，并重申以下几点：

- （一）我方决定参加“_____（项目名称）[项目编号：_____]”的报价；
- （二）全部货物之供应和有关服务的报价总价（详见报价表）；
- （三）本询价文件的有效期限自报价截止日后 90 天有效，如成交，有效期将延至合同终止日为止；
- （四）我方已详细研究了文件的所有内容包括修正文（如有）和所有已提供的参考资料以及有关附件并完全明白，我方放弃在此方面提出含糊意见或误解的一切权力；
- （五）我方明白并愿意在规定的的时间和日期之后，报价有效期之内撤回报价，则报价保证金将被贵方没收；
- （六）我方同意按照贵方可能提出的要求而提供与报价有关的任何其他数据或信息；
- （七）我方声明报价文件及所提供一切资料均真实无误，**无任何虚假或不真实的材料。如我方在报价文件中提供任何不真实的材料，无论其材料是否重要，采购人及采购代理机构可视为报价无效，并由我方承担由此产生的全部法律责任。**
- （八）我方理解贵方不一定接受最低报价或任何贵方可能收到的报价；
- （九）我方如果成交，将保证履行询价文件以及询价文件修改书（如有）中的全部责任和义务，在成交通知书规定的时间内签订《合同书》，并严格按国家有关法规履行自己的全部责任，按质、按量、按期完成《合同书》中的全部任务；**其中第_____包；交货期为_____；质保期为：_____。**

报价人：（公章）

法定代表人或其授权代表签名：

日期： 年 月 日

(2) 资格声明书

资格声明书

致：广东肇建招标有限公司

为响应贵公司组织的“_____（项目名称）[项目编号：_____第____包]”的询价，我方愿参与报价。

我方作为____（报价人名称）是在法律、财务和运作上独立于采购人、采购代理机构的报价人，提交所有文件和全部说明是真实的和正确的。

我理解贵公司可能还要求提供更进一步的资格资料，并愿意应贵公司的要求提交。

我方在参加本次报价前__3__年内，在经营活动及参与招标投标活动中没有重大违法记录及涉嫌违规行为，并没有因而被有关部门警告或处分的记录。

报价人：（公章）

法定代表人或其授权代表签名：

日期： 年 月 日

(3) 法定代表人证明书

法定代表人证明书

_____同志，现任我单位_____（职务），为_____法定代表人，特此证明。

附：

法定代表人性别： 年龄： 身份证号码：

营业执照号码：

主营：

兼营：

有效日期：至 签发日期：

单位（盖章）：

- 说明：1、法定代表人为企业事业单位、国家机关、社会团体的主要行政负责人。
2、内容必须填写真实、清楚、涂改无效，不得转让、买卖。
3、将此证明书提交对方作为合同附件或凭证。

（为避免废标，请报价人务必提供下列附件）

法定代表人身份证复印件
（正、反面）

(4) 法定代表人授权书（若报价人代表非法定代表人时适用）

法定代表人授权书

致： 广东肇建招标有限公司

本授权书声明：注册于_____（国家或地区）的_____（报价人名称）的在下面签字的_____（法定代表人姓名、职务）代表本公司授权在下面签字的_____（被授权人的姓名、职务）为本公司的合法代表人，就“_____（项目名称）[项目编号：_____]”的报价和合同执行，以我方的名义处理一切与之有关的事宜。

本授权书于_____年_____月_____日签字生效，特此声明。

报价人：（公章）

地 址：

法定代表人（签字或盖章）：

职 务：

被授权人（签字）：

职 务：

（为避免废标，请报价人务必提供下列附件）

代理人身份证复印件
（正、反面）

项目名称：肇庆市高要区城市管理和综合行政执法局 2018 年路灯维修材料采购项目
项目编号：GDZJ-ZF18024

(5) 报价人的相关资格证明资料复印件（加盖报价人公章），其中包括：

- A、证明报价人的合格性的证明文件，详见《报价须知前附表》第 9 条款内容；
- B、其他资格证明资料，（不限于《第三篇 用户需求书》内容）。

(6) 类似项目业绩（如有）

类似项目业绩

项目名称：肇庆市高要区城市管理和综合行政执法局 2018 年路灯维修材料采购项目

项目编号：GDZJ-ZF18024

包号及分包名称：

序号	年份	项目名称	合同金额（万元）	备注
1				
2				
...				

注：1. 列述近三年承接的同类项目业绩，并附项目中标/成交通知书或合同等证明材料（复印件须加盖公章）。

2. 如本表格内容不能满足需要，报价人可根据本表格格式自行划表填写，但必须体现以上内容。

报价人：（公章）

法定代表人或其授权代表签名：

日期： 年 月 日

项目名称：肇庆市高要区城市管理和综合行政执法局 2018 年路灯维修材料采购项目
项目编号：GDZJ-ZF18024

(7) 类似业绩良好评价证明复印件（加盖报价人公章）（如有）

(8) 报价人应提供针对本次采购而制定的服务计划及承诺（加盖报价人公章）

服务计划及承诺

项目名称：肇庆市高要区城市管理和综合行政执法局 2018 年路灯维修材料采购项目

项目编号：GDZJ-ZF18024

包号及分包名称：

服务项目	
服务计划及承诺	
其他	

报价人：（公章）

法定代表人或其授权代表签名：

日期： 年 月 日

(9) 合同响应文件

《合同书》响应表

项目名称：肇庆市高要区城市管理和综合行政执法局 2018 年路灯维修材料采购项目

项目编号：GDZJ-ZF18024

包号及分包名称：

条款号	合同条款题目	响应	差异
一			
二			
三			
四			
五			
六			
七			
八			
九			
十			
十一			
十二			
十三			
十四			
十五			
十六			
十七			
十八			

说明： 报价人应对照询价文件要求与报价的实际情况对询价文件《第四篇 合同条款（样式）》中的条款内容作全面响应。完全满足的在“响应”栏中打“√”，若有差异的请在“差异”栏中如实注明是“正偏差”或“负偏差”（“正偏差”指报价人响应的合同条款优于询价文件中要求，“负偏差”指报价人响应的合同条款低于询价文件中要求），并将差异情况在差异表说明（不填写或漏填的内容，作该条款不响应）。

报价人：（公章）

法定代表人或其授权代表签名：

日期： 年 月 日

项目名称：肇庆市高要区城市管理和综合行政执法局 2018 年路灯维修材料采购项目
项目编号：GDZJ-ZF18024

(10) 合同差异表

《合同书》差异表

项目名称：肇庆市高要区城市管理和综合行政执法局 2018 年路灯维修材料采购项目

项目编号：GDZJ-ZF18024

包号及分包名称：

序号	询价文件要求		报价文件内容	
	条款号	简要内容	条款号	实际响应的具体内容
1	一		一	
2	二		二	
3	三		三	
4	四		四	
5	五		五	
6	六		六	
7	七		七	
8	八		八	
9	九		九	
10	十		十	
11	十一		十一	
12	十二		十二	
13	十三		十三	
14	十四		十四	
15	十五		十五	
16	十六		十六	
17	十七		十七	
18	十八		十八	

说明： 报价人应根据其提供的服务，对照询价文件《第四篇 合同条款（样式）》中的要求，有差异的，则在差异表中写明实际响应的具体内容；无差异的，在“实际响应的具体内容”中必须填写“无差异”。

报价人：（公章）

法定代表人或其授权代表签名：

日期： 年 月 日

(11) 报价人简介

报价人基本情况一览表

1. 名称及概况：

- (1) 报价人名称：
- (2) 总部地址：
 - 邮政编码：
 - 电话号码：
 - 传真号码：
- (3) 成立和 / 或注册日期：
- (4) 法人代表：
- (5) 开户银行：
- (6) 开户帐号：
- (7) 注册资金：
- (8) 近两年财务基本情况
 - ①货币资金期末数：
 - ②年营业总额（值）：
 - ③资产负债率：
 - ④销售利润率：
 - ⑤资本收益率：
- (9) 主要负责人姓名：
- (10) 项目主要联系人（姓名、职务、通讯）：

- (11) 在中国的代表的姓名和地址（如有）：

2. 供征询之银行的名称和地址：

3. 公司所隶属之国际集团名称（如果是）

4 提交资料（包括但不限于公司组织机构、财务报表、公司概况等）：

- (1) 公司组织机构；
- (2) 近两年以法定中介机构（会计师事务所/审计师事务所）出具的财务审计报告（如有）。

兹证明上述说明是真实、正确的，并提供了全部能提供的资料和数据，我们同意遵照贵方要求出示有关证明文件。

报价人：（公章）

法定代表人或其授权代表签名：

日期： 年 月 日

项目名称：肇庆市高要区城市管理和综合行政执法局 2018 年路灯维修材料采购项目
项目编号：GDZJ-ZF18024

(13) 报价人通过 ISO9000 或其他认可的国际质量体系认证。（如有）

(14) 报价人应提供近两年以法定中介机构（会计师事务所/审计师事务所）出具的财务审计报告（加盖报价人公章）（如有）

近两年报价人主要财务状况

【价格单位：（人民币）元】

项目编号：GDZJ-ZF18024

包号及分包名称：

年 度	总资产（元）	资产负债率（%）	年营业额（元）	年净利润（元）
2015				
2016				
合计				

注：报价人应提供近两年（2015-2016）的以法定中介机构（会计师事务所/审计师事务所）出具的审计报告复印件（加盖报价人公章）。

报价人：（公章）

法定代表人或其授权代表签名：

日期： 年 月 日

- (15) 最近 3 年企业牵涉的主要诉讼案件（如有）
- (16) 广东地区具有完善的售后服务机构证明文件复印件（加盖报价人公章）（如有）
- (17) 成交服务费承诺书

成交服务费承诺书

致：广东肇建招标有限公司

我方在贵司代理的“_____（项目名称）[项目编号：_____第
包_____]”询价中若获成交，我方保证在收到成交通知书原件的同时按询价文件的规定，
以支票、汇票、电汇、现金或经贵公司认可的一种方式，向贵公司即广东肇建招标有限公司指定
的银行帐号，支付成交服务费。

特此承诺。

承诺方法定名称：_____（承诺方盖章）

地址：_____

邮编：_____

电话：_____

传真：_____

邮箱：_____

承诺方授权代表签字：_____

承诺日期：_____

(18) 退还报价保证金声明

退还报价保证金声明

广东肇建招标有限公司：

我方为“_____（项目名称）（项目编号：_____包号及分包名称：_____）”提交的报价保证金_____元（大写）（¥_____元），已按询价文件要求于____年__月__日前以_____（付款形式）方式汇入指定帐户。请贵司退还时汇入下列帐号：

收款名称：_____（必须是报价时使用的帐户名）

开户银行：_____

帐 号：_____（必须是报价时使用的帐户）

联系人：_____，联系电话：_____（手机号码）

报价人：（公章）

法定代表人或其授权代表签名：

日期： 年 月 日

附：我方报价保证金汇款凭证

（粘贴汇款单或转账凭证复印件，并在骑缝上加盖报价人公章，
或是直接把转账凭证复印到此张纸上）

(19) 中小企业声明函（如适用）

中小企业声明函

本公司郑重声明，根据《政府采购促进中小企业发展暂行办法》（财库[2011]181号）的规定，本公司为_____（请填写：中型、小型、微型）企业。即，本公司同时满足以下条件：

1. 根据《工业和信息化部、国家统计局、国家发展和改革委员会、财政部关于印发中小企业划型标准规定的通知》（工信部联企业[2011]300号）规定的划分标准，本公司为_____（请填写：中型、小型、微型）企业。

2. 本公司参加“_____（项目名称）[项目编号：_____]”采购活动提供本企业制造的货物，由本企业承担工程、提供服务，或者提供其他_____（请填写：中型、小型、微型）企业制造的货物。本条所称货物不包括使用大型企业注册商标的货物。

本公司对上述声明的真实性负责。如有虚假，将依法承担相应责任。

报价人：（公章）

法定代表人或其授权代表签名：

日期： 年 月 日

附件：（中型、小型、微型）企业划分的说明依据

1、根据《关于印发中小企业划型标准规定的通知》（工信部联企业[2011]300号）的有关规定提供证明。

报价人认为其为小型或微型企业的应提交本函，并明确企业类型和所属行业。

(20) 残疾人福利性单位声明函（如适用）

残疾人福利性单位声明函

本单位郑重声明，根据《财政部 民政部 中国残疾人联合会关于促进残疾人就业政府采购政策的通知》（财库〔2017〕141号）的规定，本单位为符合条件的残疾人福利性单位，且本单位参加_____单位的_____项目采购活动提供本单位制造的货物（由本单位承担工程/提供服务），或者提供其他残疾人福利性单位制造的货物（不包括使用非残疾人福利性单位注册商标的货物）。

本单位对上述声明的真实性负责。如有虚假，将依法承担相应责任。

单位名称（盖章）：

日期：

说明：

1、根据《财政部 民政部 中国残疾人联合会关于促进残疾人就业政府采购政策的通知》的规定，对于满足通知第一点条件的残疾人福利性单位提供上述声明函，并对声明的真实性负责。如供应商提供的《残疾人福利性单位声明函》与事实不符的，依照《政府采购法》第七十七条第一款的规定追究法律责任。

2、不满足条件的报价人无需提供该声明函。

(21) 政策适用性说明（如适用）

按照政府采购有关政策的要求，在本次的技术方案中，采用符合政策的小型或微型企业产品、监狱企业制造产品、节能产品、环保标志产品、能源效率标识产品政策，介绍说明如下：

类别	产品名称	品牌型号	制造商名称	制造商企业类型	所属行业	该产品报价（元）	该产品报价在总报价中占比（%）
小型或微型企业产品							
类别	主要产品/技术名称 (规格型号、注册商标)		制造商/开发商		认证证书编号		清单
节能产品							第____期清单
环保标志产品							第____期清单
说明							

注：1、制造商为小型、微型企业或监狱企业时才需要填“制造商企业类型”栏，填写内容为“小型”、“微型”或“监狱企业”。

2、“节能产品、环保标志产品”是属于国家行业主管部门颁布的清单目录中的产品，须填写认证证书编号，并在“节能产品”、“环保标志产品”栏中填写属于“第__期清单”的产品（产品被列入多期清单的，以最新一期为准），同时提供有效期内的证书复印件以及下述文件（均为复印件，加盖投标供应商公章）：

（1）属于“节能产品政府采购清单”中品目的产品，提供“节能产品政府采购清单（第__期）”中投标产品所在清单页并加盖投标供应商公章，节能清单在中国政府采购网（<http://www.ccgp.gov.cn/>）、国家发展改革委网站（<http://hzs.ndrc.gov.cn/>）和中国质量认证中心网站（<http://www.cqc.com.cn/>）上发布；（2）属于“环境标志产品政府采购清单”中品目的产品，提供最新“环境标志产品政府采购清单”中投标产品所在清单页并加盖投标供应商公章，清单在中国政府采购网（<http://www.ccgp.gov.cn/>）、国家环境保护总局网（<http://www.sepa.gov.cn/>）、中国绿色采购网（<http://www.cgpn.cn/>）上发布；

3、本条款所称小型或微型企业应当符合以下条件：符合小型或微型企业划分标准，提供本企业制造的货物或者提供其他小型或微型企业制造的货物；

4、投标供应商认为其为小型或微型企业的应提交《中小企业声明函》，并明确企业类型和所属行业，并提供符合规定的证明材料，否则评审时不能享受相应的价格扣除；

5、监狱企业视同小型、微型企业，享受评审中价格扣除的政府采购政策。监狱企业参加政府采购活动时，应当提供由省级以上监狱管理局、戒毒管理局(含新疆生产建设兵团)出具的属于监狱企业的证明文件；

6、残疾人福利单位视同小型、微型企业，享受评审中价格扣除的政府采购政策。残疾人福利单位参加政府采购活动时，应当提供《残疾人福利性单位声明函》。

报价人法定代表人（或法定代表人授权代表）签字：

报价人名称（加盖公章）：

日期：_____年____月____日

(22) 其他文件（如有）

A、资信证明（重合同守信誉）；

2、B、《第三篇 用户需求书》所要求提供的证明资料文件（如有要求提供原件的须提供原件，否则提供复印件加盖公章）。

(20) 政策适用性说明（如有）

按照政府采购有关政策的要求，在本次的方案中，采用符合政策的小型或微型企业产品、监狱企业制造产品介绍说明如下：

序号	产品名称	品牌型号	制造商名称	制造商企业类型	该产品报价（元）	该产品报价在总报价中占比（%）

注：1、制造商为小型、微型企业或监狱企业时才需要填“制造商企业类型”栏，填写内容为“小型”、“微型”或“监狱企业”。

2、报价人必须在报价文件提供符合规定的证明材料。

3、“监狱企业”必须提供省级以上监狱管理局、戒毒管理局（含新疆生产建设兵团）出具的属于监狱企业的证明文件。

报价人：（公章）

法定代表人或其授权代表签名：

日期： 年 月 日

(21) 其他文件（如有）

A、资信证明（重合同守信誉）；

B、《第三篇 用户需求书》所要求提供的证明资料文件（如有要求提供原件的须提供原件，否则提供复印件加盖公章）。

（四）技术部分：

（1）技术响应表

技术响应表

项目名称：肇庆市高要区城市管理和综合行政执法局 2018 年路灯维修材料采购项目

项目编号：GDZJ-ZF18024

包号及分包名称：

条款号	需求书条款题目	响应	差异
一			
二			
三			
四			
五			
六			
七			
八			

说明：报价人应对照询价文件要求与报价的实际情况对询价文件《第三篇 用户需求书》的条款内容作全面响应。完全满足的在“响应”栏中打“√”，若有差异的请在在“差异”栏内如实注明是“正偏差”或“负偏差”（“正偏差”指报设备的技术参数优于询价文件中要求，“负偏差”指所报设备的技术参数低于询价文件中要求），并将差异情况在技术差异表说明（不填写或漏填的内容，作该条款不响应）。

报价人：（公章）

法定代表人或其授权代表签名：

日期： 年 月 日

(2) 技术差异表

技术差异表

项目名称：肇庆市高要区城市管理和综合行政执法局 2018 年路灯维修材料采购项目

项目编号：GDZJ-ZF18024

包号及分包名称：

序号	用户需求书要求		报价文件内容	
	条款号	简要内容	条款号	实际响应的具体内容
1	一		一	
2	二		二	
3	三		三	
4	四		四	
5	五		五	
6	六		六	
7	七		七	
8	八		八	

说明：报价人按照询价文件要求，根据询价文件《第三篇 用户需求书》内容作出响应。有差异的，
则说明差异的内容；无差异的，在“实际响应的具体内容”中必须填写“无差异”。

报价人：（公章）

法定代表人或其授权代表签名：

日期： 年 月 日

- (3) 售后服务措施及承诺
- (4) 项目进度安排表
- (5) 其他文件

附件：评审工作大纲

评审工作大纲

广东肇建招标有限公司

2018 年 4 月

目 录

- 一、 总则
- 二、 报价文件的初审
- 三、 询价过程
- 四、 报价审查和综合评议
- 五、 编制评审报告
- 六、 注意事项

一、总则

1. 一般规定

- 1.1 本项目的采购参照《中华人民共和国政府采购法》、《中华人民共和国政府采购法实施条例》及广东省政府采购的有关规定进行。
- 1.2 评审必须遵循公开、公平、公正、诚实信用的原则。
- 1.3 采购代理机构（广东肇建招标有限公司）组织开封、评审工作，全过程接受政府采购有关部门的监督、管理和指导。
- 1.4 评审按照询价文件规定的内容进行，采取经评审的最低评审价法的评审方法。
- 1.5 本办法的评审对象是指报价人按照询价文件要求提供的有效报价文件，包括报价人应询价小组要求对原报价文件作出的正式书面澄清文件。

2. 评审组织机构的组成

- 2.1 询价小组的成员由 1 名采购人代表及经济、技术方面专家组成。专家从政府采购的专家库中随机抽取产生。
- 2.2 评审工作组由采购人、采购代理机构及有关专家组成，由询价小组确认，并接受其领导。评审工作组分成询价小组、秘书组。
- 2.3 询价小组应相对独立工作，负责评审、撰写技术、商务评审报告。秘书组负责评审过程中资料的保管、发放及回收，整理、汇总评审资料。

3. 询价小组职责

- 3.1 审查报价文件是否符合询价文件要求，并作出评价；
- 3.2 要求报价人对报价文件有关事项作出解释或者澄清；
- 3.3 推荐成交候选人名单；
- 3.4 向采购人、采购代理机构或者有关部门报告非法干预评审工作的行为。

4. 询价小组义务

- 4.1 遵纪守法，客观、公正、廉洁地履行职责；
- 4.2 按照询价文件规定的评审方法和评审标准进行评审，对评审意见承担个人责任；
- 4.3 对评审过程和结果，以及报价人的商业秘密保密；
- 4.4 参与评审报告的起草；
- 4.5 配合有关部门的投诉处理工作；
- 4.6 配合采购人、采购代理机构答复报价供应商提出的质疑。

5. 评审程序

5.1 报价文件的初审

（1）资格性检查

询价小组依据法律法规和询价文件的规定，对报价文件中的资格证明、报价保证金等进行审查，以确定报价人是否具备报价资格。

（2）符合性审查

询价小组根据询价文件的要求，对所有报价文件进行符合性审查。

5.2 综合评议

询价小组进行综合评议。对提供货物质量、服务均能满足询价文件规定最低要求的报价人归列为推荐成交的候选对象，采购人依照候选报价人的报价顺序，以有效报价最低者确定为第一成交候选人，以有效报价次低者确定为第二成交候选人，以此类推第三成交候选人。询价小组没有义务必须接受最低报价的报价。

二、报价文件的初审

报价文件的初审分为资格性检查和符合性检查。

（一）资格性检查是指询价小组依据法律法规和询价文件的规定，对报价文件中的资格证明、报价保证金等进行审查，以确定报价人是否具备报价资格。

资格性检查包含如下内容：

1. 报价保证金
2. 营业执照副本复印件（加盖报价人公章）
3. 法定代表人证明书（原件）/法定代表人授权书（原件）

4. 报价人未被列入“信用中国”网站(www.creditchina.gov.cn)“失信被执行人”、“重大税收违法案件当事人名单”、“政府采购严重违法失信名单”；不处于中国政府采购网(www.ccgp.gov.cn)“政府采购严重违法失信行为信息记录”中的禁止参加政府采购活动期间，否则拒绝其参与政府采购活动（相关失信记录已失效、处罚期限届满的除外）。报价人需提供上述两个网站的网页查询结果作为证明材料。（采购人、采购代理机构将于报价截止日当天在上述渠道复查报价人的信用记录，若报价人自查结果与采购人或采购代理机构复查结果不一致，将以复查结果为准）；

5. 报价人不属于联合体报价

通过上述资格性检查，可初步判定报价人的报价文件是否符合询价文件的要求。对于上述审查内容，报价人必须响应，否则其报价文件作废标处理。

（二）对报价人的符合性检查

符合性检查是依据询价文件的规定，从报价文件的有效性、完整性和对询价文件的响应程度进行审查，以确定是否对询价文件的实质性要求作出响应。应进行以下审核。

1. 报价函（报价的有效期）
2. 交货期
3. 质保期
4. 《合同书》响应表
5. 技术响应表
6. 成交服务费承诺书
7. 报价不超过最高报价限价
8. 无询价文件规定的报价无效情况

对于上述审查内容，报价人必须响应，否则其报价文件作废标处理，其他分项若有不合格，将由询价小组成员确认并进行综合评审。

三、询价过程

（一）有下列情况之一的，报价无效：

- (1) 报价人不具备询价公告合格报价人条件；
 - (2) 报价人未按询价文件要求加盖法定代表人/负责人（或法定代表人委托的代理人）的印鉴或签名、报价人公章的；
 - (3) 报价文件提供虚假材料的；
 - (4) 报价文件未完全满足询价文件中带“★”号的条款和指标（如有），或不符合询价文件的其他要求，有重大偏离的；
 - (5) 报价人的相关证件、证明文件、合同和其他文件的原件、复印件没有按询价文件规定提交的原件与复印件不一致的；
 - (6) 报价不确定或超过询价文件中列出的询价采购预算（最高限价）的；
 - (7) 报价人未按询价文件要求交纳报价保证金的；
 - (8) 评审期间，报价人没有按询价小组的要求提交经授权代表签字的澄清、说明、补正或改变了报价文件的实质性内容的；
 - (9) 报价人对采购人、采购代理机构、询价小组及其工作人员施加影响，有碍询价公平、公正的；
 - (10) 按有关法律、法规、规章规定属于成交无效的。
- (二) 以上资格性检查、符合性检查中有不合格分项的报价文件，将作无效报价处理。经询价小组确认的无效报价文件，采购人和采购代理机构将予以拒绝，并且不允许通过修正或撤消其不符合要求的差异，使之成为具有符合性的报价文件。
- (三) 询价小组应于报价之后首先就报价人的报价文件进行资格性检查和符合性检查，经询价小组确认具有有效报价文件的报价人不足三家时将重新组织采购。
- (四) 现场澄清：按询价文件《第二篇 报价人须知》。
- (五) 细微偏差修正
- 1、细微偏差是指经询价小组确认为具有符合性的报价文件虽然实质上响应询价文件要求，但个别地方存在遗漏或者提供了不完整的技术信息及数据，并且修正这些遗漏或者不完整不会更改报价文件的实质性内容。
 - 2、经询价小组确认为具有符合性的报价文件，若存在个别计算或累计方面的算术错误可视为报价文件存在细微偏差并按照以下原则进行修正：
 - (1) 用数字表示的数额与用文字表示的数额不一致时，以文字数额为准进行修正；
 - (2) 单价与工程量的乘积与合价不一致时，通常以单价为准。除非询价小组认为单价有明显的小数点错位，此时应以合价为准，并修正单价；
 - (3) 分项报价累计与总价不一致时，通常以分项报价累计为准。除非询价小组认为分项报价有明显的小数点错位，此时应以总价为准，并修正分项报价。
 - 3、按照上述修正调整后的内容经报价人确认后，对报价人起约束作用。
 - 4、经询价小组确认存在细微偏差的报价文件，询价小组可以于评审结果宣布之前要求报价人对报价文件中存在的细微偏差进行修正，若报价人拒绝修正，则其报价文件将被拒绝并被没收报价保证金。
- (六) 政策性适用

询价小组根据《关于印发中小企业划型标准规定的通知》（工信部联企业[2011]300号）的有关规定，对通过资格性检查和符合性检查的报价文件进行中小企业划型审核工作。（如需要）

根据《政府采购促进中小企业发展暂行办法》（财库[2011]181号）以及《财政部 司法部关于政府采购支持监狱企业发展有关问题的通知》（财库[2014]68号）的规定，为鼓励中小企业（含中型、小型、微型企业，下同）和监狱企业参与项目投标，对提交符合规定的《中小企业声明函》或由省级以上监狱管理局、戒毒管理局（含新疆生产建设兵团）出具的属于监狱企业的证明文件的报价人，在通过资格性和符合性审查后，将进行价格评分等的政策支持，采购人确定本采购项目对小型和微型企业产品的价格给予6%的扣除，作为投标评审价格进行价格评审。评审依据为报价人在报价文件中提交符合规定的证明材料。根据《财政部 民政部 中国残疾人联合会关于促进残疾人就业政府采购政策的通知》的规定，符合条件的残疾人福利单位视同小型、微型企业，享受评审中价格扣除的政府采购政策。

参加政府采购活动的中小企业应当提供《政府采购促进中小企业发展暂行办法》规定的《中小企业声明函》及（中型、小型、微型）企业划分的说明依据，否则不给予价格的扣除。

四、报价审查和综合评议

1、审查报价文件是否对询价文件作出实质性的响应。对未作出实质性响应的报价人应实行现场告知，由询价小组或采购人代表将集体意见及时告知该报价人，以让其核证、澄清事实。

2、询价小组进行综合评议。对提供产品质量、服务均能满足询价文件规定最低要求的报价人归列为推荐成交的候选对象，采购人依照候选成交人的报价顺序，以有效报价最低者确定为成交人。询价小组没有义务必须接受最低报价的报价。

五、编制评审报告

询价小组根据评审结果撰写评审报告。评审报告是询价小组根据全体评审成员签字的原始评审记录和评审结果编写的报告，其主要内容包括：

- 1、询价公告刊登的媒体名称、报价日期和地点；
- 2、购买询价文件的报价人名单和询价小组成员名单；
- 3、评审方法和标准；
- 4、报价记录和评审情况及说明，包括报价无效报价人名单及原因；
- 5、评审结果和成交候选供应商排序表；
- 6、询价小组的授标建议。

六、注意事项

为确保评审工作的顺利进行，防止因泄密或其他意外而造成的不良后果及影响，凡参加评审工作的人员都必须认真执行本规定：

1、在评审工作期间，所有分发的报价文件、资料等仅限于在评审场所中使用，不得带往其他地方，所有的询价文件、报价文件、资料等一律编号登记。

2、询价小组及工作人员不得在公共场合谈论有关评审内容。

3、询价小组及工作人员不得以书信、电讯、口述等方式将有关评审内容（如资料、报价文件、报价、评审方式、询价小组的决定、询价组织机构、报价人名单等）披露给未参加评审的任何无关

人员，包括上级领导、同级和下级人员，任何与评审无关的人员（包括亲朋好友和同事）不得进入评审场所。

4、在举行与各报价人的澄清会之前询价小组应明确参加会议的人

员及主谈人。任何需要报价人在澄清会上澄清的问题必须经询价小组成员签字并由主谈人提出。在澄清期间，对于涉及本规定保密范畴的所有内容，主谈人不得向报价人透露。

5、询价小组和工作人员不得对外公布评审的一切内容。